

Mit Hilfe der Ersatzteilnummer können Sie Ihre benötigten Teile finden und bestellen.
With the help of the part number you can find your required parts and order.

Um einen reibungslosen und schnellen Ablauf Ihrer Bestellung zu gewährleisten, geben Sie bei Ihrer Bestellung immer die Typen-Bezeichnung, Seriennummer, Baujahr, Reifengröße, besondere Vermerke (siehe Typenschild) sowie Ersatzteilnummer an.

To ensure a smooth and rapid flow of your order to ensure, enter your Order always the type and description, serial number, year of construction, tire size, special endorsements (see nameplate), as well as spare parts number.

Die techn. Angaben und Maße sind unverbindlich. Für diese Unterlage behalten wir uns alle Rechte vor. Weitergabe sowie Vervielfältigung dieser Unterlage, Verwertung und Mitteilung ihres Inhaltes ist nicht gestattet, soweit nicht ausdrücklich zugestanden. Zuwiderhandlungen verpflichten zu Schadensersatz. Alle Rechte für den Fall der Patenterteilung oder Gebrauchsmustereintragung vorbehalten. DIN 34

The Tech. Details and dimensions are not binding. For this paper we retain all rights. Transfer or duplication of this document, recovery and communication of its contents is permitted unless expressly authorized. Offenses committed to damages. All rights in the event of patent or design registration Used reserved. DIN 34

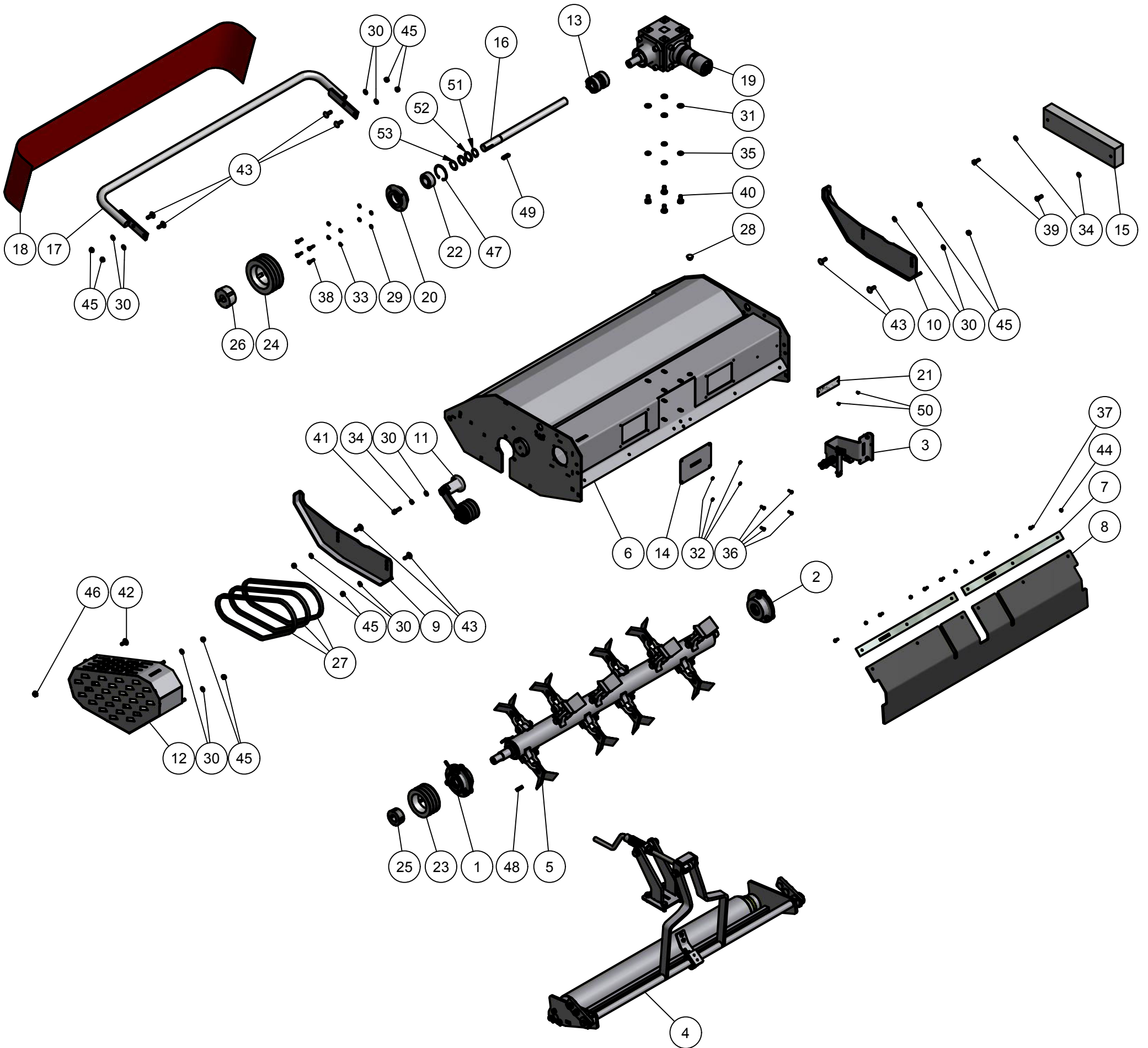


z. B. 242N2200 Gehäuse kpl.
housing cpl.

Für künftige Verwendung aufbewahren!
Store for future use!

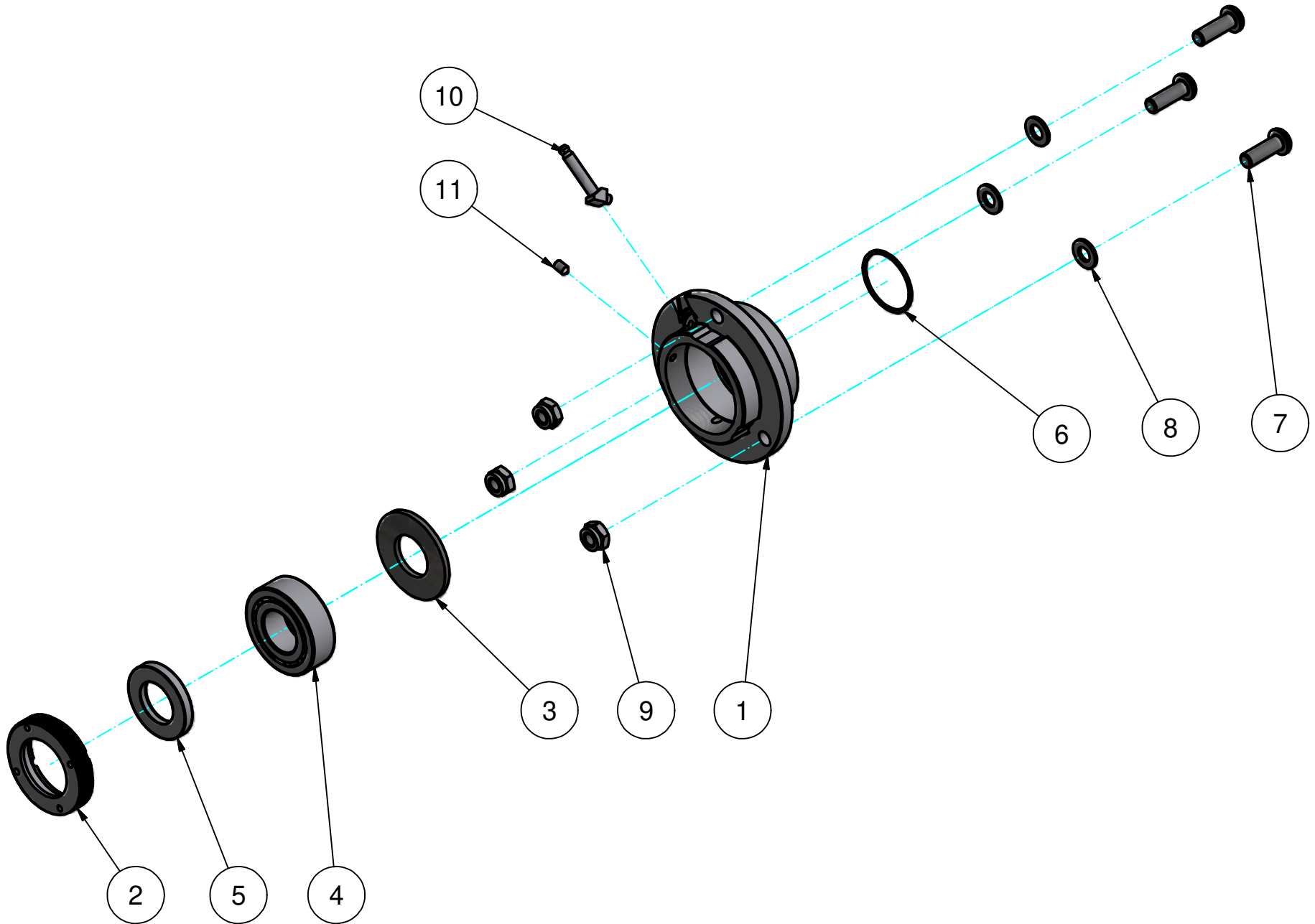
Inhaltsverzeichnis

Artikelnummer	Bezeichnung	Description	Seite
242N0000	Übersicht	overview	3-4
242N0001	Lagerschale links kpl.	bearing shell left cpl.	5
242N0002	Lagerschale rechts kpl.	bearing shell right kpl.	6
242N0003	Bremse für Messerwelle kpl.	break for cutter shaft cpl	7
242P0004	Höhenverstellung kpl.	height adjustment cpl.	8
242N2110	Y-Messer mit Schäkel und Schraubv.	y-cutter with shackle and screws	9
242N2115-01	Hammer-Schlegel mit Schäkel	hammer-flail with shackle	10
242N2130	Messerwelle mit Y-Messer	cutter shaft with y-cutter	11
242N2410	Spannelement kpl.	clamping element cpl.	12
242N2500	Schwenkgestänge für Höhenverstellung	swivel rod for height adjustment	13
245B0500	Winkelgetriebe kpl.	angular gear box cpl.	14
242N3000	Option Räder kpl.	option wheels cpl.	15
242N0000	Abmessungen	dimensions	16-17

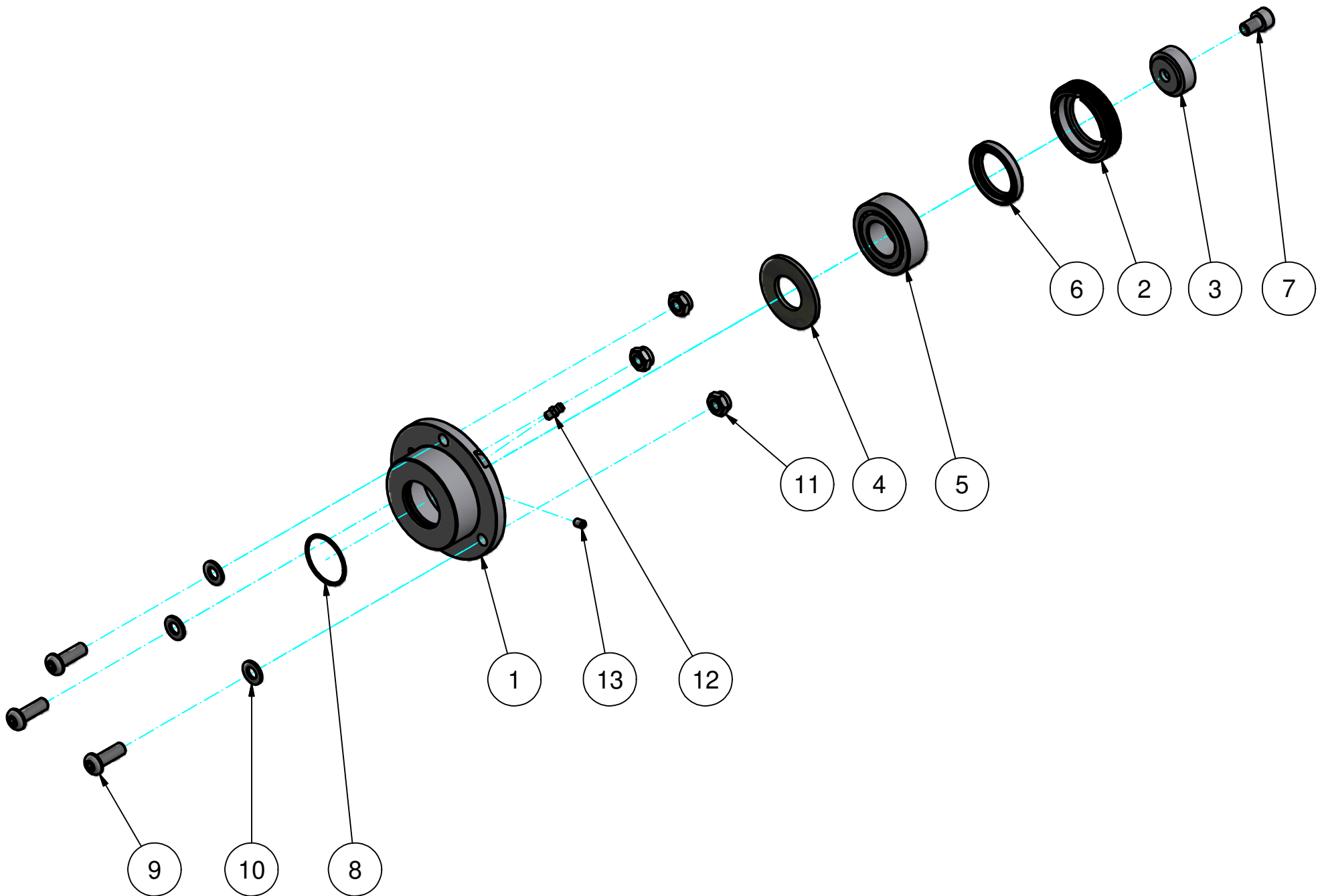


Stückliste in DE / EN

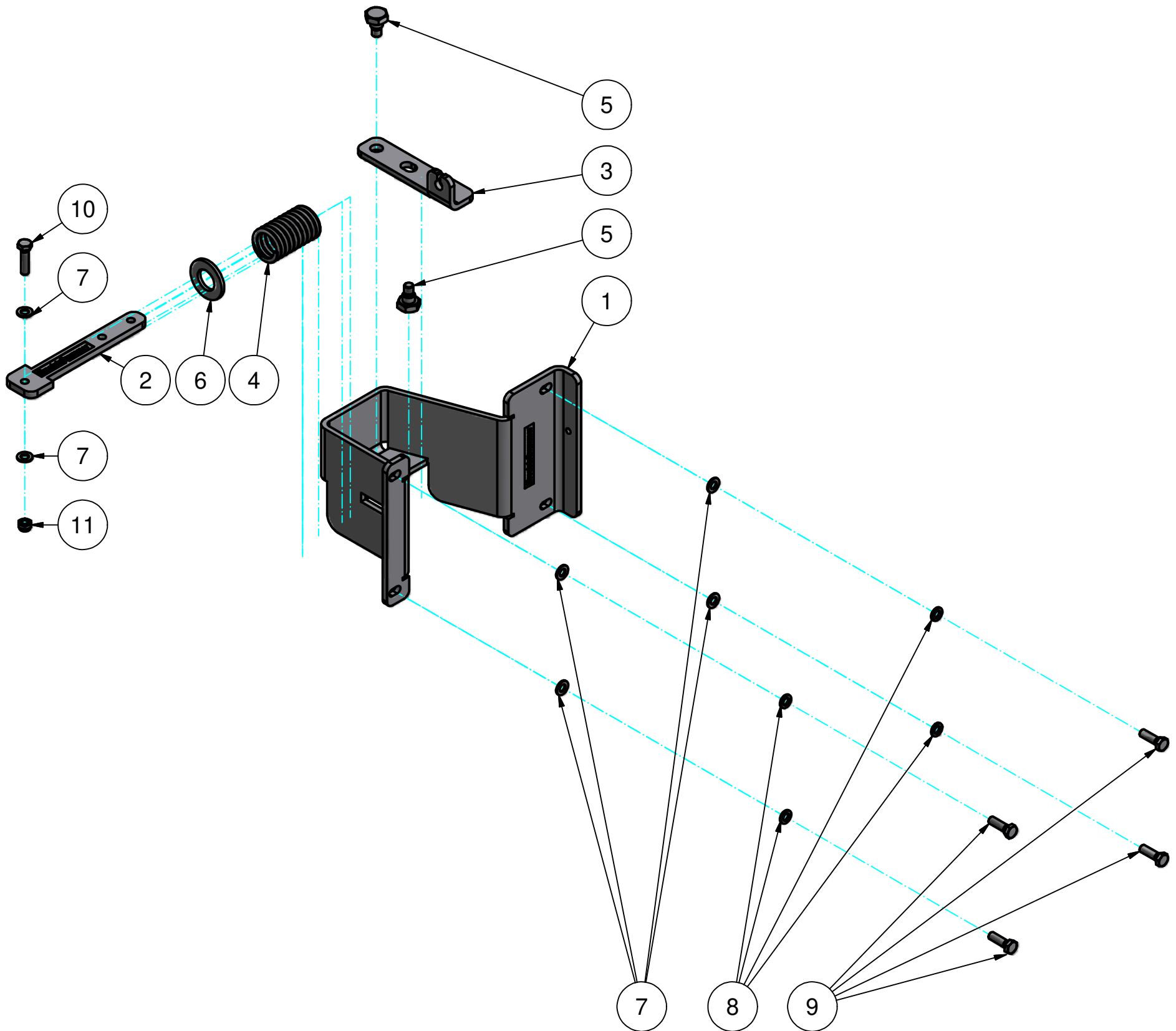
Pos.	St.	Artikelnummer	Bezeichnung	Description	Kommentar
1	1	242N0001	Lagerschale links kpl.	bearing shell left cpl.	
2	1	242N0002	Lagerschale rechts kpl.	bearing shell right cpl.	
3	1	242N0003	Bremse für Messerwelle kpl.	break for cutter shaft cpl.	
4	1	242N0004	Höhenverstellung kpl.	height adjustment cpl.	
5	1	242N2130	Messerwelle mit Y-Messer	cutter shaft with y-cutter	
6	1	242N2200	Gehäuse (ST)	housing (ST)	
7	2	242N2207	Lochband	hole band	
8	1	242N2209	Gummilippe	rubber lip	
9	1	242N2210	Schleifschuh links (ST)	grinding shoe left (ST)	
10	1	242N2220	Schleifschuh rechts (ST)	grinding shoe right (ST)	
11	1	242N2410	Spannelement kpl.	clamping element cpl.	
12	1	242N4010	Keilriemenschutz (ST)	v-belt guard (ST)	
13	1	24000103	Kupplung	coupling	
14	1	24000216	Deckel	cover	
15	1	24002104	Ausgleichsgewicht	balance weight	
16	1	242A0501	Durchtriebswelle	drive shaft	
17	1	242A1410	Schutzbügel (ST)	protection bail (ST)	
18	1	242A1421	Schutzplane	guard plane	
19	1	245B0500	Winkelgetriebe mit Messerbremse	angular gearbox with blade brake	
20	1	BALS2001	Lagerflansch	bearing flange	
21	1	K2002113	Typenschild Köppl	type label Koepl	
22	1	3205A-2RS	Schräggugellager	inclined ball bearing	
23	1	3.12.01.001	Keilriemenscheibe	v-belt pulley	
24	1	SPA125/3	Keilriemenscheibe	v-belt pulley	
25	1	1610/25	Taper-Spannbuchse	taper bush	
26	1	2012/25	Taper-Spannbuchse	taper bush	
27	3	3.12.02.001	Keilriemen	v-belt	
28	1	30000120000	Verschlussstopfen	sealing plug	
29	4	012564	Unterlegscheibe	washer	
30	11	012584	Unterlegscheibe	washer	
31	4	0125105	Unterlegscheibe	washer	
32	4	01275	Federring	lock washer	
33	4	01276	Federring	lock washer	
34	3	01278	Federring	lock washer	
35	4	012710	Federring	lock washer	
36	4	0933512	Sechskantschraube	hexagon bolt	
37	6	0933516	Sechskantschraube	hexagon bolt	
38	4	0933620	Sechskantschraube	hexagon bolt	
39	2	0933820	Sechskantschraube	hexagon bolt	
40	4	09331020	Sechskantschraube	hexagon bolt	
41	1	0912825	Zylinderkopfschraube	Cylinder head screw	
42	1	0603820	Flachrundschrabe mit Vierkantansatz	cup square srew	
43	8	0603825	Flachrundschrabe mit Vierkantansatz	cup square srew	
44	6	09855	Sicherungsmutter	locknut	
45	10	09858	Sicherungsmutter	locknut	
46	1	01938	Verbus-Ripp - Mutter	verbus-rip nut	
47	1	047255	Sicherungsring	retaining ring	
48	1	68858728	Paßfeder	parallel key	
49	1	68858732	Paßfeder	parallel key	
50	2	733738	Blindniet	blind rivet	
51	1	047125	Sicherungsring	locking ring	
52	2	098825351	Paßscheibe	shim ring	
53	1	0988253502	Paßscheibe	shim ring	



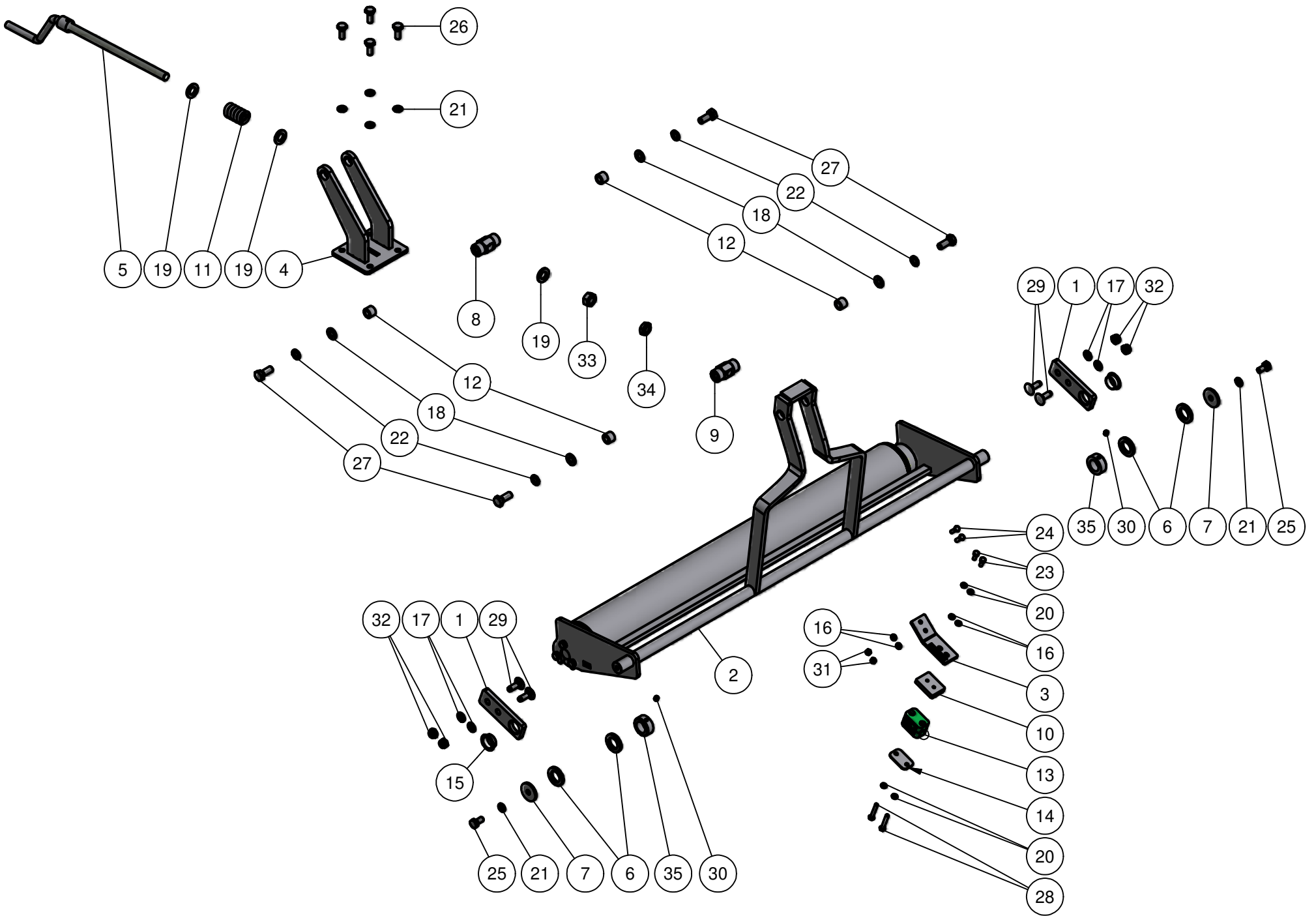
Stückliste in DE / EN						
Pos.	St.	Artikelnummer	Bezeichnung	Description	Kommentar	
1	1	24200042	Lagerschale links	bearing shell left		
2	1	24200011	Flanschmutter	flange nut		
3	1	30x62 LSTO	Nilosring	nilos ring		
4	1	22206CE4C3S1	Tonnenlager, zweireihig, zylindrische Bohrung SKF	self-aligning roller bearing		
5	1	30x52x7BASL	Wellendichtring	shaft seal		
6	1	FK6-ISD	Lamellenring	lamella ring		
7	3	73801030	Innensechskant-Rundkopfschraube	lens head screw		
8	3	0125105	Unterlegscheibe	washer		
9	3	098510	Sicherungsmutter	locknut		
10	1	24200016	Schmiennippel	grease nipple		
11	1	0914610	Gewindestift	set screw		



Stückliste in DE / EN					
Pos.	St.	Artikelnummer	Bezeichnung	Description	Kommentar
1	1	24200041	Lagerschale rechts	bearing shell right	
2	1	24200011	Flanschmutter	flange nut	
3	1	24200012	Justierscheibe	justified washer	
4	1	30x62 LSTO	Nilosring	nilos ring	
5	1	22206CE4C3S1	Tonnenlager, zweireihig, zylindrische Bohrung SKF	self-aligning roller bearing	
6	1	38x52x7BASL	Wellendichtring	shaft seal	
7	1	09121016	Zylinderkopfschraube	Cylinder head screw	
8	1	FK6-ISD	Lamellenring	lamella ring	
9	3	73801030	Innensechskant-Rundkopfschraube	lens head screw	
10	3	0125105	Unterlegscheibe	washer	
11	3	098510	Sicherungsmutter	locknut	
12	1	71412	Kegelschmiernippel Form A	Cone grease nipple	
13	1	0914610	Gewindestift	set screw	

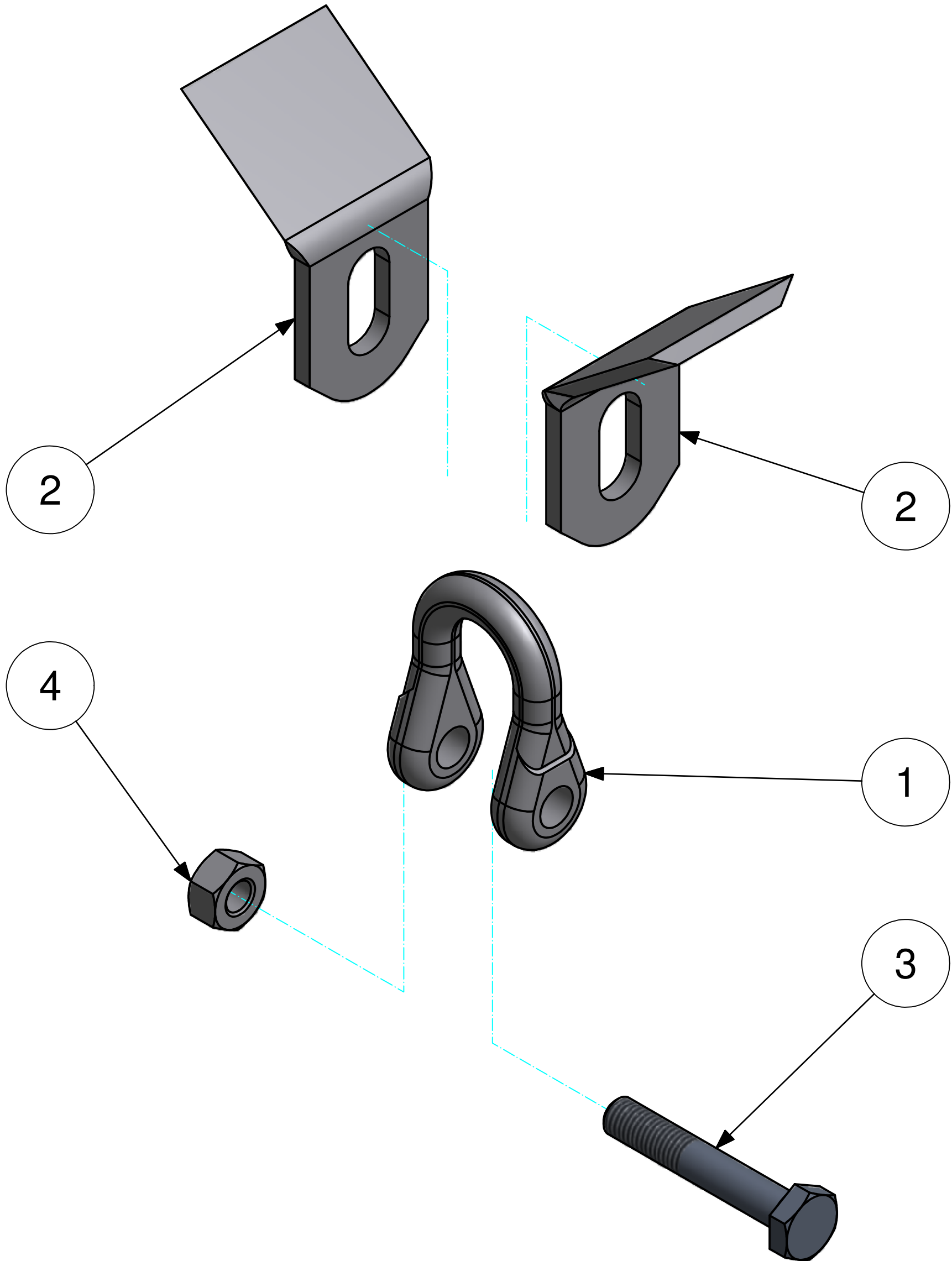


Stückliste in DE / EN						
Pos.	St.	Artikelnummer	Bezeichnung	Description	Kommentar	
1	1	24002601	Hebelhalter	lever holder		
2	1	24002603	Zwischenstück	adapter		
3	1	24002606	Hebel für Bowde	lever for bowden cable		
4	1	24002607	Druckfeder	pressure spring		
5	2	K779333	Schraube (für Feder)	screw SW13 M6 (for spring)		
6	1	012515	Unterlegscheibe	washer		
7	6	012553	Unterlegscheibe	washer		
8	4	01275	Federring	lock washer		
9	4	0933516	Sechskantschraube	hexagon bolt		
10	1	0933520	Sechskantschraube	hexagon bolt		
11	1	09855	Sicherungsmutter	locknut		



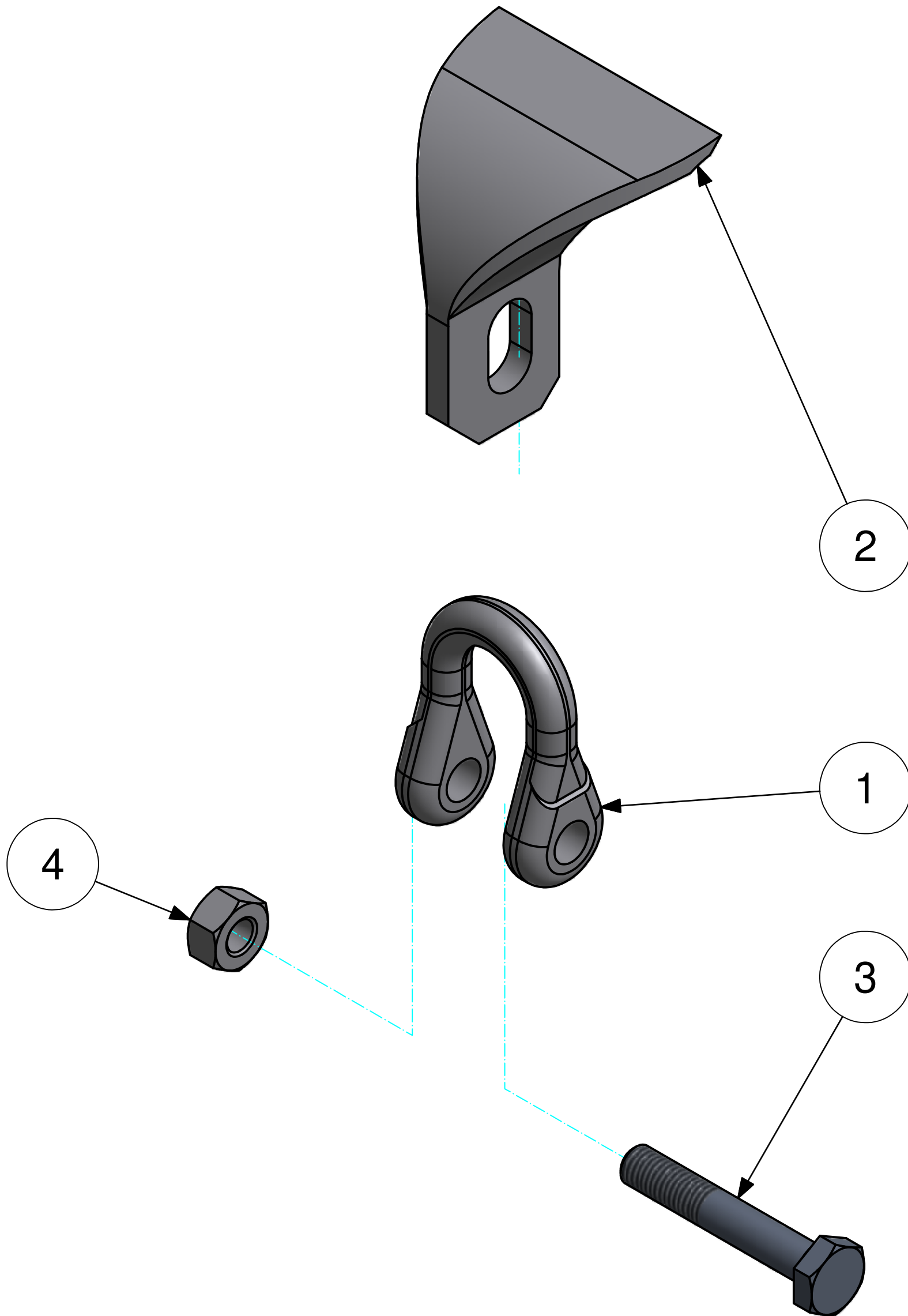
Stückliste in DE / EN

Pos.	St.	Artikelnummer	Bezeichnung	Description	Kommentar
1	2	242N2206	Anschlusslasche	terminal link	
2	1	242N2500	Schwenngestänge für Höhenverstellung kpl. (ZB)	swivel rod for height adjustment cpl. (ZB)	
3	1	242N2503	Haltewinkel	angle bracket	
4	1	242N2520	Halterung Höhenverstellung	holder for height adjustment	
5	1	242N2540	Gewindekurbel kpl.	thread crank cpl.	
6	4	24002012	Distanzgummi	spacer rubber	
7	2	24002013	Scheibe	washer	
8	1	24002521	Schwenkbolzen	pivoting bolt	
9	1	24002522	Mutterbolzen	nut bolt	
10	1	054A3070	Anschraubplatte kpl.	fix plate cpl.	
11	1	122B5115	Druckfeder	pressure spring	
12	4	KH002015	Distanzbuchse	spacer bushing	
13	1	3.07.01.005	Einrohrschelle kpl.	single pipe bell complete	
14	1	3.07.01.006	Deckplatte für Einrohrschelle	copling for single pipe bell	
15	2	GFM-2528-11	Gleitlager mit Bund	floating bearing with shoulder	
16	4	012564	Unterlegscheibe	washer	
17	4	0125105	Unterlegscheibe	washer	
18	4	012513	Unterlegscheibe	washer	
19	3	012517	Unterlegscheibe	washer	
20	4	01276	Federring	lock washer	
21	6	012710	Federring	lock washer	
22	4	012712	Federring	lock washer	
23	2	0933616	Sechskantschraube	hexagon bolt	
24	2	0933620	Sechskantschraube	hexagon bolt	
25	2	09331020	Sechskantschraube	hexagon bolt	
26	4	09331025	Sechskantschraube	hexagon bolt	
27	4	09331230	Sechskantschraube	hexagon bolt	
28	2	0931640	Sechskantschraube	hexagon bolt	
29	4	06031030	Flachrundschrabe mit Vierkantansatz	cup square srew	
30	2	0553810	Gewindestift mit Schlitz und Spitze	set screw	
31	2	09856	Sicherungsmutter	locknut	
32	4	098510	Sicherungsmutter	locknut	
33	1	093416	Sechskantmutter	hexagon nut	
34	1	043916	Sechskantmutter	hexagon nut	
35	2	070525	Stelling	collar	



Stückliste in DE / EN						
Pos.	St.	Artikelnummer	Bezeichnung	Description	Kommentar	
1	1	3.07.03.002	Schäkel	shackle		
2	2	3.09.01.002	Y-Messer	y-cutter		
3	1	0931106010.9	Sechskantschraube (10.9)	hexagon bolt		
4	1	098010	Quetschmutter	gripping locknut		

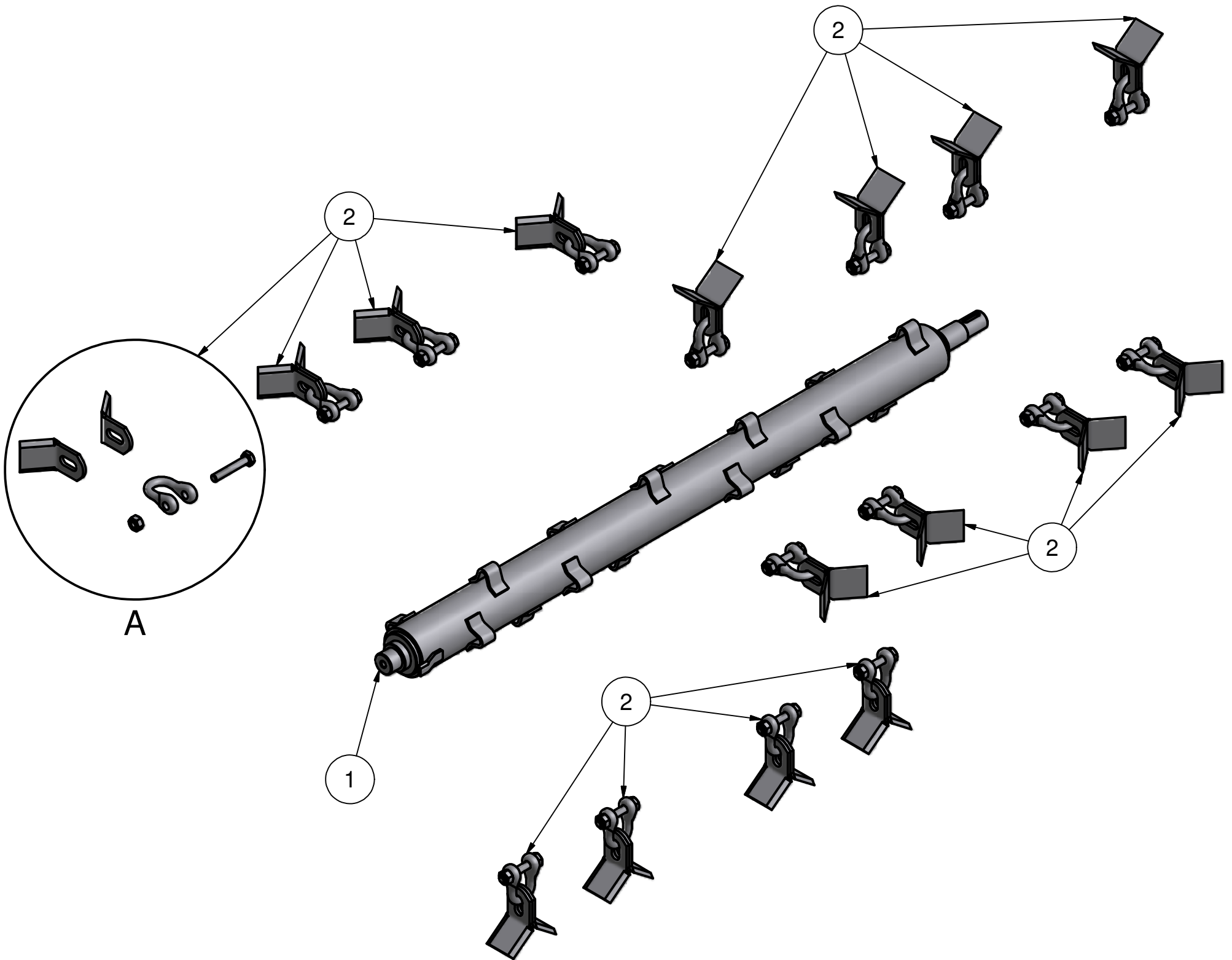
für / for: SMK



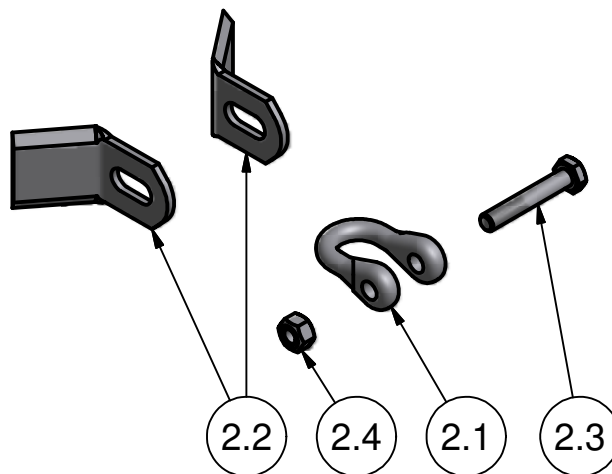
Stückliste in DE / EN					
Pos.	St.	Artikelnummer	Bezeichnung	Description	Kommentar
1	1	3.07.03.002	Schäkel	shackle	
2	1	3.09.01.003	Hammer-Schlegel	hammer-flail	
3	1	0931106010.9	Sechskantschraube (10.9)	hexagon bolt	
4	1	098010	Quetschmutter	gripping locknut	

Die techn. Angaben und Maße sind unverbindlich. Für diese Unterlage behalten wir uns alle Rechte vor. Weitergabe sowie Vervielfältigung dieser Unterlage, Verwertung und Mitteilung ihres Inhaltes ist nicht gestattet, soweit nicht ausdrücklich zugestanden. Zuwiderhandlungen verpflichten zu Schadensersatz. Alle Rechte für den Fall der Patenterteilung oder Gebrauchsmustereintragung vorbehalten. DIN 34

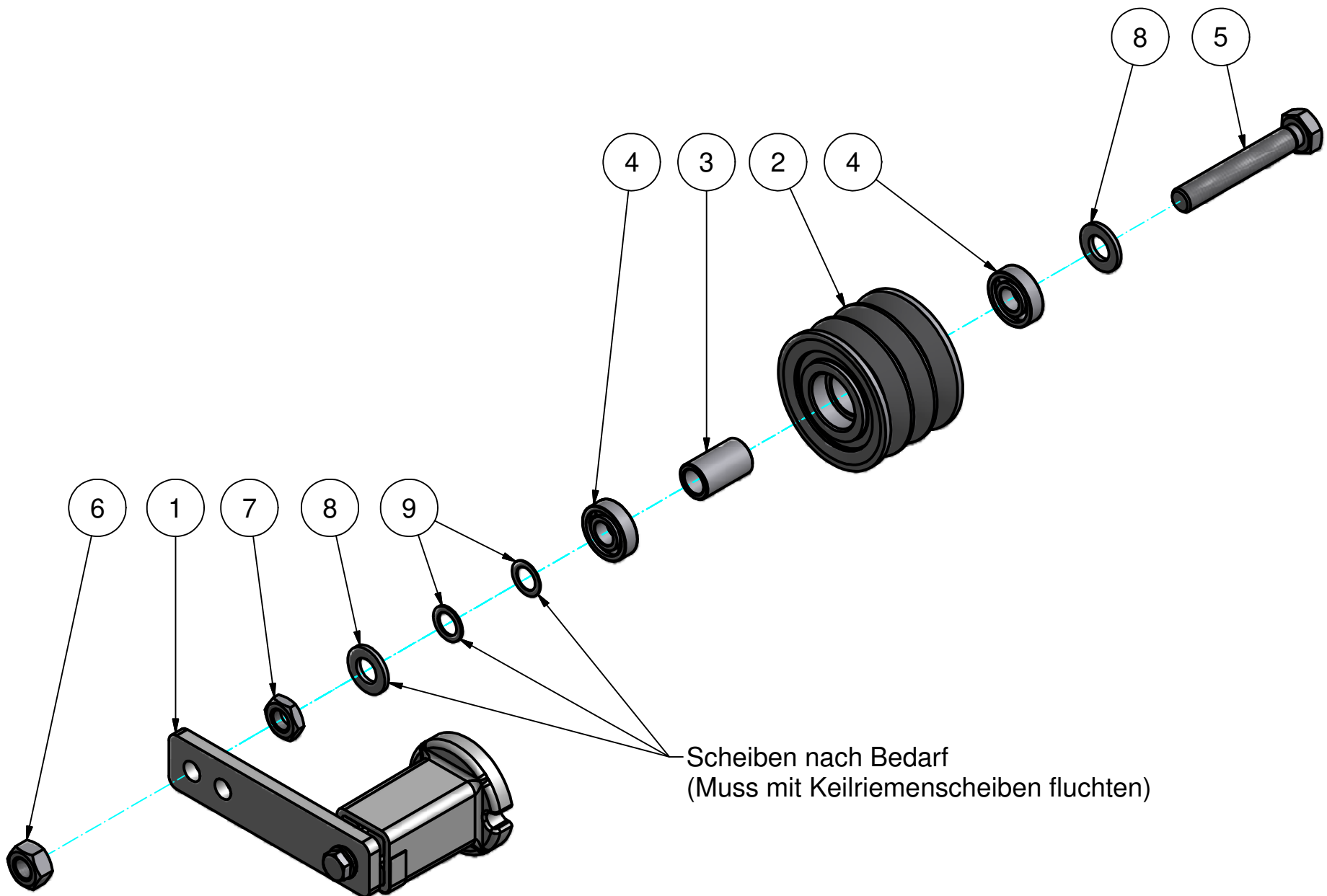
The Tech. Details and dimensions are not binding. For this paper we retain all rights. Transfer or duplication of this document, recovery and communication of its contents is permitted unless expressly authorized. Offenses committed to damages. All rights in the event of patent or design registration Used reserved. DIN 34



A (1 : 4)



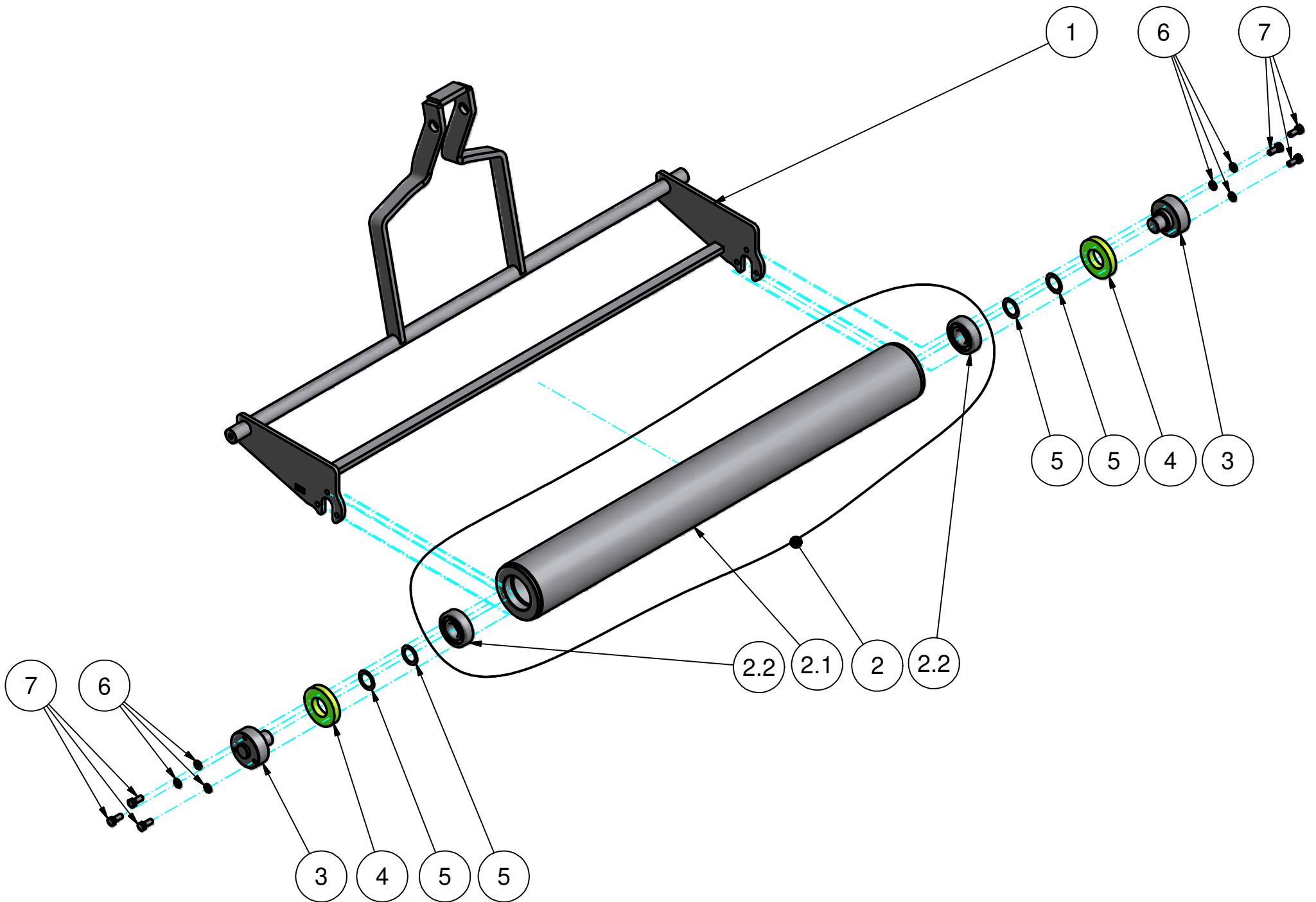
Stückliste in DE / EN					
Pos.	St.	Artikelnummer	Bezeichnung	Description	Kommentar
1	1	242N2135	Messerwelle kpl. (ST)	cutter shaft complete (ST)	
2	16	242N2110	Y-Messer mit Schäkel und Schraubverbindung	y-cutter with shackle and screw connection	
2.1	1	3.07.03.002	Schäkel	shackle	
2.2	2	3.09.01.002	Y-Messer	y-cutter	
2.3	1	0931106010.9	Sechskantschraube (10.9)	hexagon bolt	
2.4	1	098010	Quetschmutter	gripping locknut	



Stückliste in DE / EN

Pos.	St.	Artikelnummer	Bezeichnung	Description	Kommentar
1	1	3.07.05.001	Spannelement	clamping element	
2	1	242N2411	Keilriemenscheibe	v-belt pulley	
3	1	242N2412	Distanzbuchse	distance bush	
4	2	6001-2RS	Rillenkugellager, einreihig, beidseitig abgedichtet SKF	grooved ball bearing	
5	1	09331275	Sechskantschraube	hexagon bolt	
6	1	093412	Sechskantmutter	hexagon nut	
7	1	043912	Sechskantmutter	hexagon nut	
8	2	012513	Unterlegscheibe	washer	
9	1	098812181	Paßscheibe	shim ring	
10	1	0988121805	Paßscheibe	shim ring	

für / for: SMK100

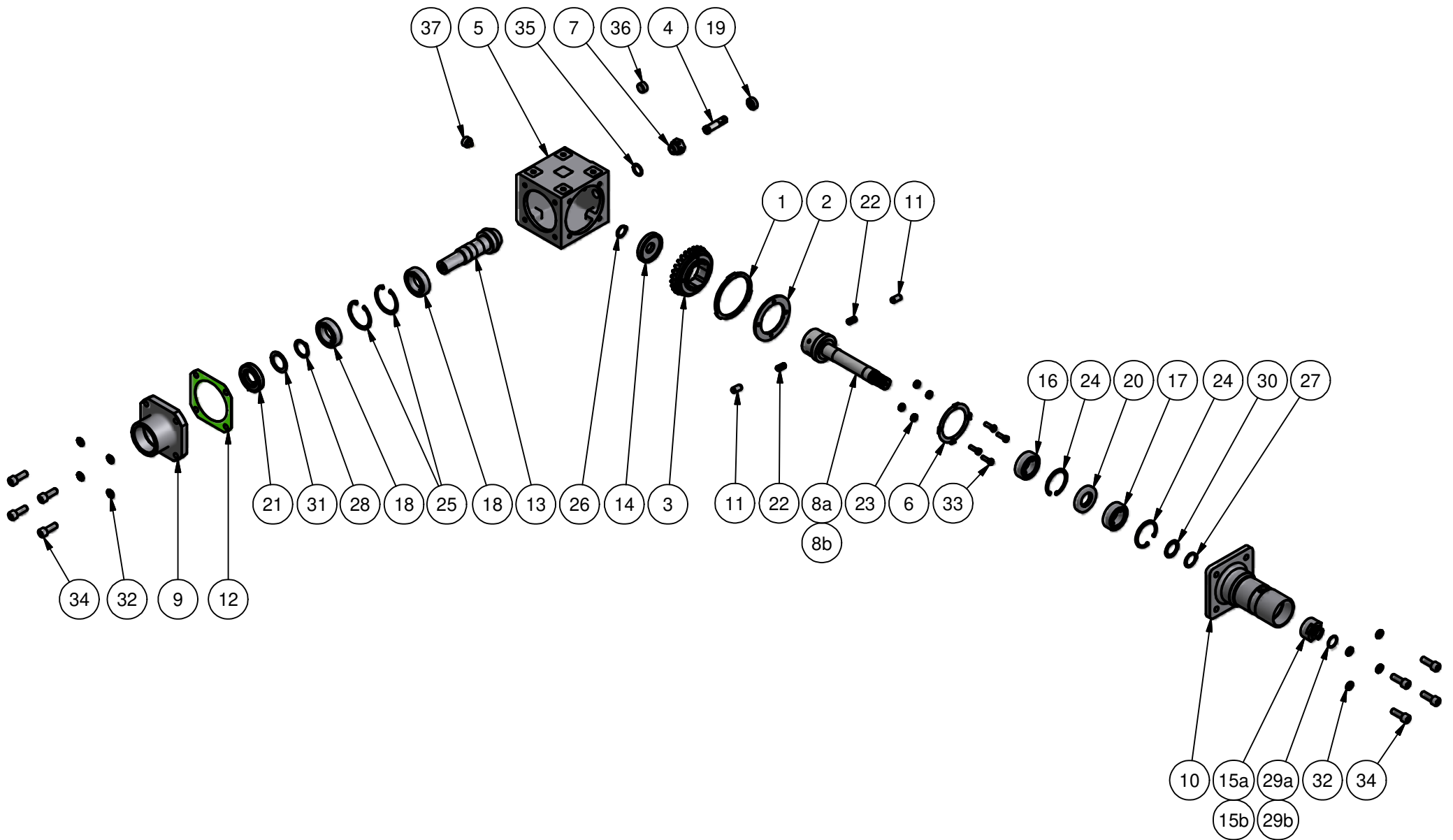


Stückliste in DE / EN

Pos.	St.	Artikelnummer	Bezeichnung	Description	Kommentar
1	1	242N2510	Schwenkgestänge für Höhenverstellung kpl. (ST)	swivel rod for height adjustment cpl. (ST)	
2	1	242A1900	Walzenrohr kpl. (ZB)	rolling steel pipe cpl. (ZB)	
2.1	1	242A1910	Walzenrohr (ST)	rolling steel pipe (ST)	
2.2	2	6305-2RS	Rillenkugellager, einreihig, beidseitig abgedichtet SKF	grooved ball bearing	
3	2	24002501	Lagerbolzen	bearing bolt	
4	2	24002502	Abdichtgummi	proofing rubber	
5	4	0988253505	Paßscheibe	shim ring	
6	6	01278	Federring	lock washer	
7	6	0933820	Sechskantschraube	hexagon bolt	

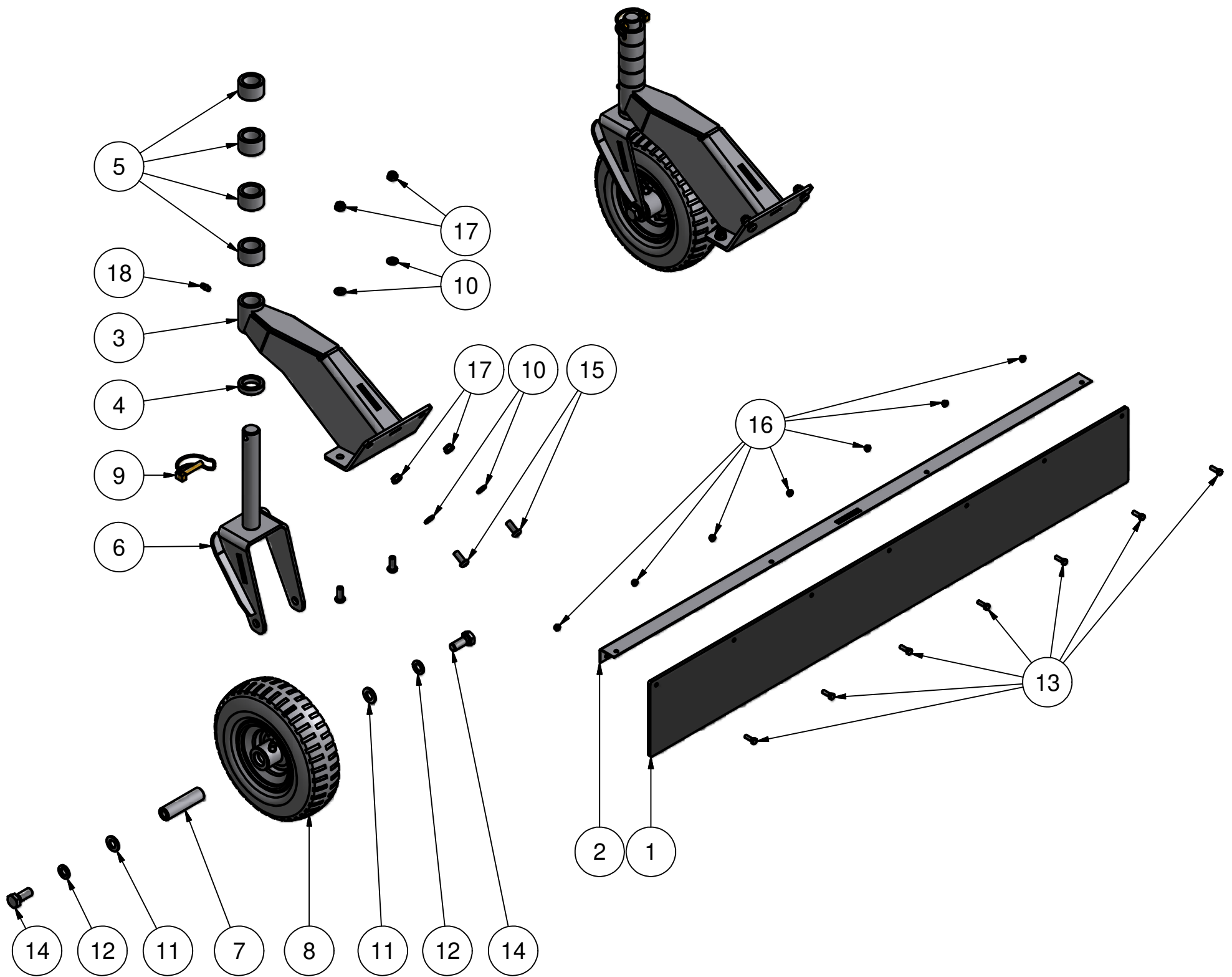
Die techn. Angaben und Maße sind unverbindlich. Für diese Unterlage behalten wir uns alle Rechte vor. Weitergabe sowie Vervielfältigung dieser Unterlage, Verwertung und Mitteilung ihres Inhaltes ist nicht gestattet, soweit nicht ausdrücklich zugestanden. Zuwiderhandlungen verpflichten zu Schadensersatz. Alle Rechte für den Fall der Patenterteilung oder Gebrauchsmustereintragung vorbehalten. DIN 34

The Tech. Details and dimensions are not binding. For this paper we retain all rights. Transfer or duplication of this document, recovery and communication of its contents is permitted unless expressly authorized. Offenses committed to damages. All rights in the event of patent or design registration Used reserved. DIN 34



Stückliste in DE / EN

Pos.	St.	Artikelnummer	Bezeichnung	Description	Kommentar
1	1	245B1001	Lamelle	lamina	
2	1	245B1002	Drückerplatte	pressure plate	
3	1	245B1003	Tellerrad i-1-2,5	crown wheel	
4	1	245B1004	Bolzen	bolt	
5	1	245B1006-01	Gehäuse (FT)	housing	
6	1	245B1007	Schraubsicherungsblech	tab washer	
7	1	245B1008	Schaltmuffe	clutch sleeve	
8a	1	24500041	Antriebswelle 22x19	driveshaft	
8b	1	24500040	Antriebswelle 18x15	driveshaft 18x15	
9	1	24500060	Gehäusedeckel	housing cover	
10	1	24500110	Anschlussflansch kpl.	connecting flange cpl.	
11	2	24500120	Stift für Freilauf	cylindrical pin	
12	1	24500130	Dichtung	gasket	
13	1	24500230	Ritzelwelle	pinion shaft	
14	1	24500240	Distanzscheibe	spacer washer	
15a	1	HA145805	3-Klauenmuffe - Anbaugerät - A22x19	clutch hub 3 pawls, attachment - A22x19	
15b	1	K779414	3-Klauenmuffe - Anbaugerät - A18x15	clutch hub 3 pawls, attachment - A18x15	
16	1	6205	Rillenkugellager	grooved ball bearing	
17	1	6205-2RS	Rillenkugellager	grooved ball bearing	
18	2	6006	Rillenkugellager	grooved ball bearing	
19	1	12x22x7BASL	Wellendichtring	shaft seal ring	
20	1	25x52x7 BASL	Wellendichtring	shaft seal ring	
21	1	30x55x10BASL	Wellendichtring	shaft seal ring	
22	2	D-125	Druckfeder	pressure spring	
23	24	2093066	Tellerfeder	disc spring	
24	2	047252	Sicherungsring	retaining ring	
25	2	047255	Sicherungsring	retaining ring	
26	1	047120	Sicherungsring	locking ring	
27	1	0471251,2	Sicherungsring	locking ring	
28	1	047130	Sicherungsring	locking ring	
29a	1	SW22	Sicherungsring	retaining ring	
29b	1	SW17	Sicherungsring	retaining ring	
30	1	0988253502	Paßscheibe	shim ring	
31	1	098830421	Paßscheibe	shim ring	
32	8	010010	Schnorr-Sicherheitscheibe Ø10	safety washer	
33	4	0933620	Sechskantschraube	hexagon bolt	
34	8	09121030	Zylinderkopfschraube	Cylinder head screw	
35	1	7603A1824	Kupferdichtring	copper sealing ring	
36	1	09061815	Verschlusschraube M18x1,5	hexagon socket screw sealing plug	
37	1	1906-05-00	Magnetverschlusschraube	hexagon socket screw sealing plug	



Stückliste in DE / EN

Pos.	St.	Artikelnummer	Bezeichnung	Description	Kommentar
1	1	242N2311-01	Gummilippe vorne	rubber lip in front	
2	1	242N2312-01	Anschraubwinkel	screw-on bracket	
3	2	242N3010	Radhalter kpl.	wheel holder cpl.	
4	2	242N3014	Distanzbuchse klein	spacer bushing small	
5	8	242N3015	Distanzbuchse gross	spacer bushing big	
6	2	242N3020	Lenkrollenbefestigung kpl.	guide pulley attachment cpl.	
7	2	242N3023	Radbolzen	wheel bolt	
8	2	P222/20-75R	Luftreifen mit Stahlblechfelge	air tyre with steel-plate rim	
9	2	ORK 81	Klappsplint	foldaway cotter	
10	8	012584	Unterlegscheibe	washer	
11	4	012513	Unterlegscheibe	washer	
12	4	012712	Federring	lock washer	
13	7	0933516	Sechskantschraube	hexagon bolt	
14	4	09331230	Sechskantschraube	hexagon bolt	
15	8	7380820	Innensechskant-Rundkopfschraube	lens head screw	
16	7	09855	Sicherungsmutter	locknut	
17	8	09858	Sicherungsmutter	locknut	
18	2	71412	Kegelschmiernippel Form A	Cone grease nipple	

