

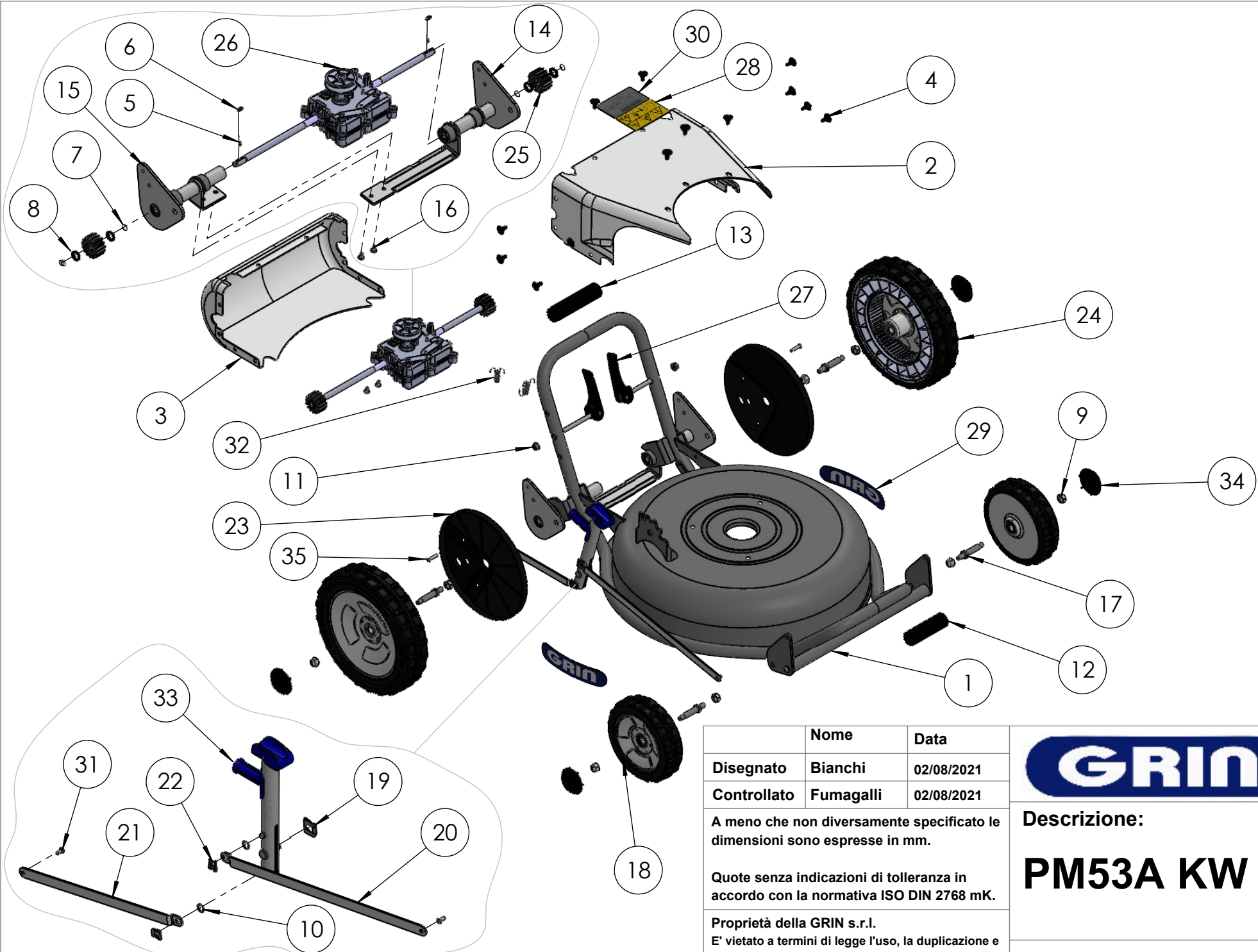
	Nome	Data
Disegnato	Bianchi	02/08/2021
Controllato	Fumagalli	02/08/2021
A meno che non diversamente specificato le dimensioni sono espresse in mm.		
Quote senza indicazioni di tolleranza in accordo con la normativa ISO DIN 2768 mK.		
Proprietà della GRIN s.r.l. E' vietato a termini di legge l'uso, la duplicazione e la costruzione di quanto rappresentato.		



GRIN s.r.l.
Via delle Industrie n°13
23896 Sirtori (LC) - ITALY
Tel. +39.039 955198
Fax. +39.039 6990082
Numero Verde 800.54.38.58
www.mygrin.it
info@mygrin.it

Descrizione:

PM53A KW



	Nome	Data
Disegnato	Bianchi	02/08/2021
Controllato	Fumagalli	02/08/2021
A meno che non diversamente specificato le dimensioni sono espresse in mm.		
Quote senza indicazioni di tolleranza in accordo con la normativa ISO DIN 2768 mK.		
Proprietà della GRIN s.r.l. E' vietato a termini di legge l'uso, la duplicazione e la costruzione di quanto rappresentato.		



GRIN s.r.l.
Via delle Industrie n°13
23896 Sirtori (LC) - ITALY
Tel. +39.039 955198
Fax. +39.039 8990082
Numero Verde 800.54.38.58
www.mygrin.it
info@mygrin.it

Descrizione:

PM53A KW

Ref.	Code	Description	N°	NOTE
1	ASM-0121	Chassis PM53	1	
2	PRT-0058	Upper transmission cover	1	
3	PRT-0060	Rear transmission cover	1	
4	PRT-0150	Inserts transmission cover	13	
5	PRT-0159	Spring pinion 0,5x4,5x7,5	2	
6	PRT-0157	Key ISO 773A 5x3x14 Stainless stell 302	2	
7	PRT-0156	Spring chassis-transmission	4	
8	PRT-0145	Pinion washer 12x20x3 rubber	4	
9	PRT-0172	Self-locking hex nut DIN985 M10 wheel	8	
10	PRT-0148	Plastic washer 8.1x14.1x1	2	
11	PRT-0171	Hex nut DIN6927 M8 Engine	2	
12	PRT-0074	Black tube cover 25x100	1	
13	PRT-0075	Black tube cover 25x130	1	
14	ASM-0129	Rear axe left PM KIT + Bush	1	PRT-0139 Bush M250 MFM 2532-20 PRT-0141 Bush GFM 1214-12
15	ASM-0130	Rear axe right PM KIT + Bush	1	PRT-0139 Bush M250 MFM 2532-20 PRT-0141 Bush GFM 1214-12
16	PRT-0175	Structural blind rivet 6.4X15	2	
17	PRT-0154	Wheel pin	4	
18	PRT-0275	Wheel 181 Grip Grin	2	PRT-1345 Wheel Ball Bearing12-28-8
19	PRT-0152	Clip height adjustment lever	1	
20	PRT-1349	Front bar height adjustment HM53A/PM53 Kawasaki	1	
21	PRT-1348	Rear bar height adjustment HM53A/PM53 Kawasaki	1	
22	PRT-0153	Clip height adjustment lever small	2	
23	PRT-1131	Wheel cover 281	2	
24	PRT-1130	Wheel 281 Grip Grin	2	PRT-1345 Wheel Ball Bearing12-28-8
25	PRT-0160	Pinion	2	
26	PRT-0137	Transmission pro 2 speed PM	1	
27	ASM-0120	Anti-Vibration Handlebar Lever	2	
28	PRT-0180	Security sticker	1	
29	PRT-0183	Grin sticker	2	
30	PRT-0185	Serial number sticker	1	
31	PRT-0174	Structural blind rivet 4.8X14	2	
32	PRT-0158	Spring chassis-transmission	2	
33	ASM-0038	Height adjustment lever	1	
34	PRT-0073	Wheel cap	4	
35	PRT-0178	Blind rivet 6X25	2	

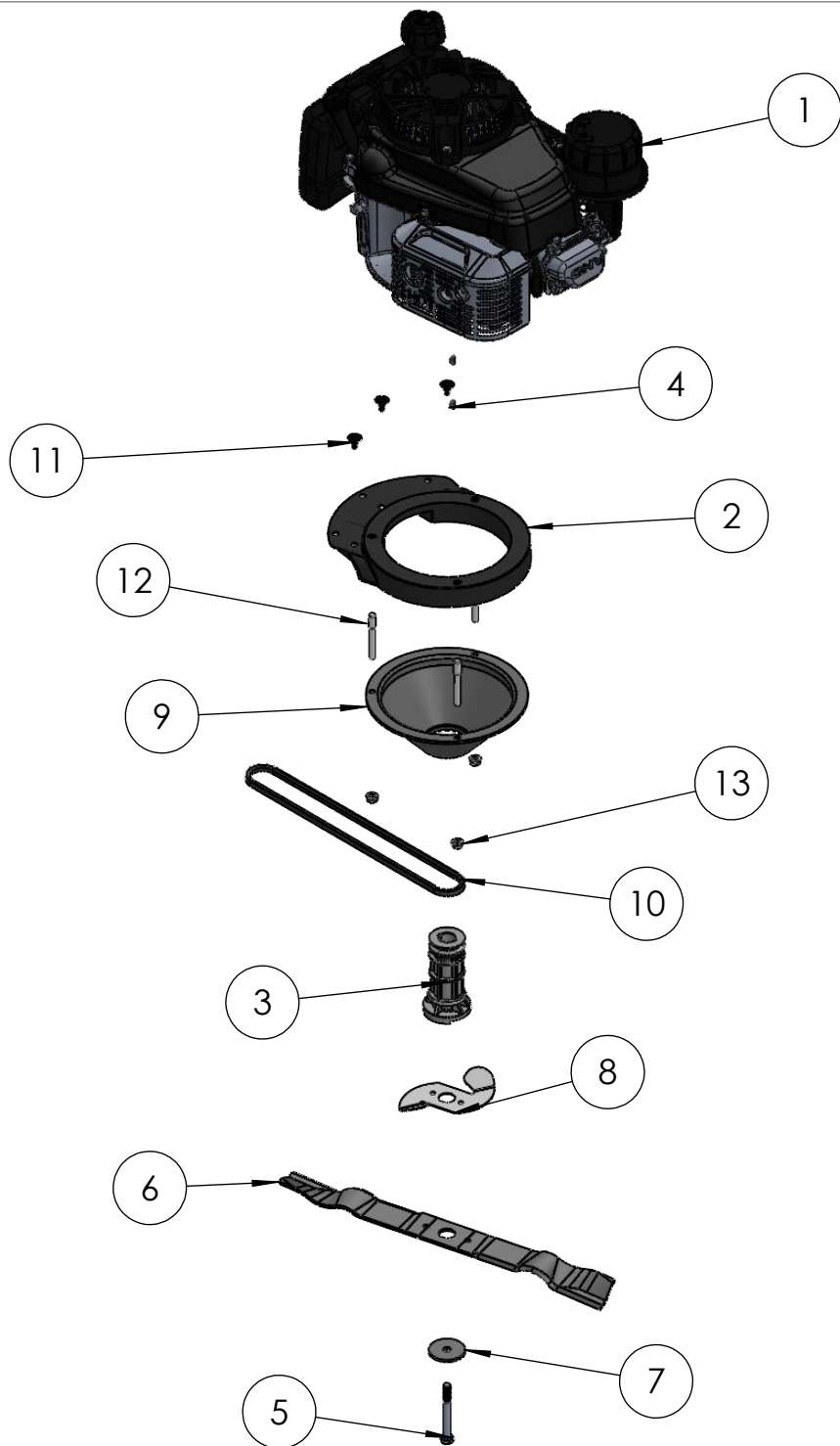
	Nome	Data
Disegnato	Bianchi	02/08/2021
Controllato	Fumagalli	02/08/2021
A meno che non diversamente specificato le dimensioni sono espresse in mm.		
Quote senza indicazioni di tolleranza in accordo con la normativa ISO DIN 2768 mK.		
Proprietà della GRIN s.r.l.		
E' vietato a termini di legge l'uso, la duplicazione e la costruzione di quanto rappresentato.		



GRIN s.r.l.
Via delle Industrie n°13
23896 Sirtori (LC) - ITALY
Tel. +39.039 955198
Fax. +39.039 8990082
Numero Verde 800.54.38.58
www.mygrin.it
info@mygrin.it

Descrizione:

PM53A KW



	Nome	Data
Disegnato	Bianchi	02/08/2021
Controllato	Fumagalli	02/08/2021
A meno che non diversamente specificato le dimensioni sono espresse in mm.		
Quote senza indicazioni di tolleranza in accordo con la normativa ISO DIN 2768 mK.		
Proprietà della GRIN s.r.l. E' vietato a termini di legge l'uso, la duplicazione e la costruzione di quanto rappresentato.		



GRIN s.r.l.
Via delle Industrie n°13
23896 Sirtori (LC) - ITALY
Tel. +39.039 955198
Fax. +39.039 6990082
Numero Verde 800.54.38.58
www.mygrin.it
info@mygrin.it

Descrizione:

PM53A KW

Ref.	Code	Description	N°	NOTE
1	PRT-1335	Kawasaki Engine FJ180V-BM95 4,5hp 7/8"X80 KAI FO SB	1	
2	ASM-0008	Engine ring with bushes	1	
3	ASM-0012	Blade adaptor for self-propelled mowers	1	
4	PRT-0155	Woodruff keys 4x6,5 DIN 6888	2	
5	PRT-0167	Screw TE UNF 3/8 x 3"1/2 blade	1	
6	PRT-0130	Blade 53 cm	1	
7	PRT-0144	Washer 10x50x4	1	
8	PRT-0132	Turbodisc	1	
9	PRT-0121	Engine protection cone	1	Put in order ASM-0033 "Engine protection cone KIT (NO ENGINE RING)" or ASM-0021 "KIT Motorschutzkegel HM/PM"
10	PRT-0113	Belt Gates Hi Power MN Z32.5 10x825li 845lp PM53	1	
11	PRT-0150	Inserts transmission cover	3	
12	PRT-1350	Engine Screw M8-M10	3	
13	PRT-0171	Hex nut DIN6927 M8 Engine	3	

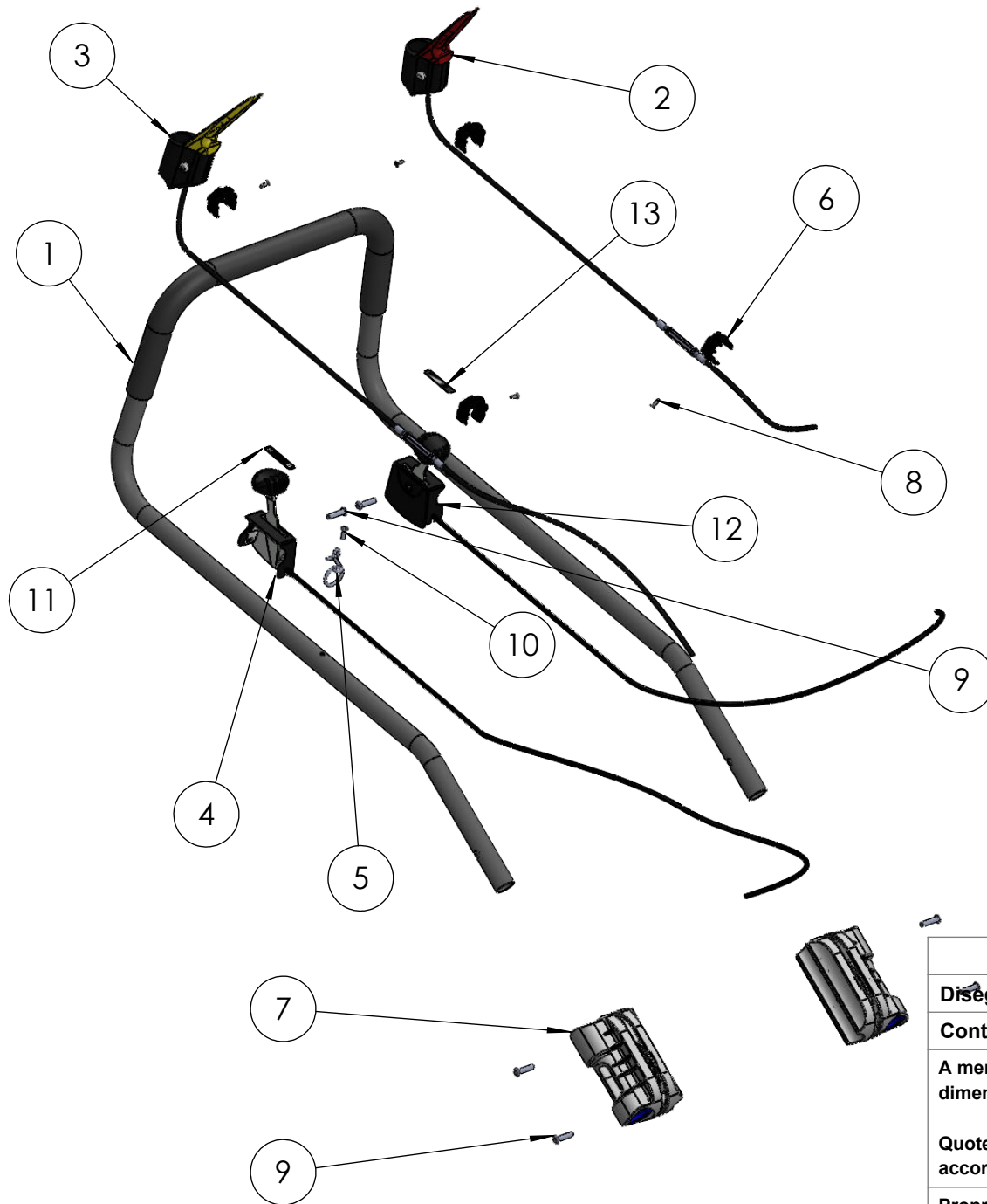
	Nome	Data
Disegnato	Bianchi	02/08/2021
Controllato	Fumagalli	02/08/2021
A meno che non diversamente specificato le dimensioni sono espresse in mm.		
Quote senza indicazioni di tolleranza in accordo con la normativa ISO DIN 2768 mK.		
Proprietà della GRIN s.r.l.		
E' vietato a termini di legge l'uso, la duplicazione e la costruzione di quanto rappresentato.		



GRIN s.r.l.
Via delle Industrie n°13
23896 Sirtori (LC) - ITALY
Tel. +39.039 955198
Fax. +39.039 8990082
Numero Verde 800.54.38.58
www.mygrin.it
info@mygrin.it

Descrizione:

PM53A KW



	Nome	Data
Disegnato	Bianchi	02/08/2021
Controllato	Fumagalli	02/08/2021
A meno che non diversamente specificato le dimensioni sono espresse in mm.		
Quote senza indicazioni di tolleranza in accordo con la normativa ISO DIN 2768 mK.		
Proprietà della GRIN s.r.l. E' vietato a termini di legge l'uso, la duplicazione e la costruzione di quanto rappresentato.		



GRIN s.r.l.
Via delle Industrie n°13
23896 Sirtori (LC) - ITALY
Tel. +39.039 955198
Fax. +39.039 6990082
Numero Verde 800.54.38.58
www.mygrin.it
info@mygrin.it

Descrizione:

PM53A KW

Ref.	Code	Description	N°	NOTE
1	PRT-0401	Handlebar PM + soft touch	1	
2	PRT-1352	Engine brake cable PM KW	1	
3	PRT-0400	Transmission cable PM	1	
4	PRT-0099	Speed cable PM + plastic	1	
5	PRT-0382	Eye for starting cable	1	
6	PRT-0102	Plastic cable holder	4	
7	ASM-0119	Antivibration Handlebar Adjuster KIT (int +ext + 2 Bushings)	2	
8	PRT-0190	Self-threading screw TS 3.9X13 DIN7982 Inox	4	
9	PRT-0178	Blind rivet 6X25	6	
10	PRT-0173	Blind rivet 4.8X14	1	
11	PRT-0186	Speed sticker	1	
12	PRT-1351	Air control cable PM	1	
13	PRT-1289	Air sticker	1	

	Nome	Data
Disegnato	Bianchi	02/08/2021
Controllato	Fumagalli	02/08/2021
A meno che non diversamente specificato le dimensioni sono espresse in mm.		
Quote senza indicazioni di tolleranza in accordo con la normativa ISO DIN 2768 mK.		
Proprietà della GRIN s.r.l. E' vietato a termini di legge l'uso, la duplicazione e la costruzione di quanto rappresentato.		



GRIN s.r.l.
Via delle Industrie n°13
23896 Sirtori (LC) - ITALY
Tel. +39.039 955198
Fax. +39.039 8990082
Numero Verde 800.54.38.58
www.mygrin.it
info@mygrin.it

Descrizione:

PM53A KW