

|             | Nome      | Data       |
|-------------|-----------|------------|
| Disegnato   | Bianchi   | 12/04/2021 |
| Controllato | Fumagalli | 12/04/2021 |

A meno che non diversamente specificato le dimensioni sono espresse in mm.

Quote senza indicazioni di tolleranza in accordo con la normativa ISO DIN 2768 mK.

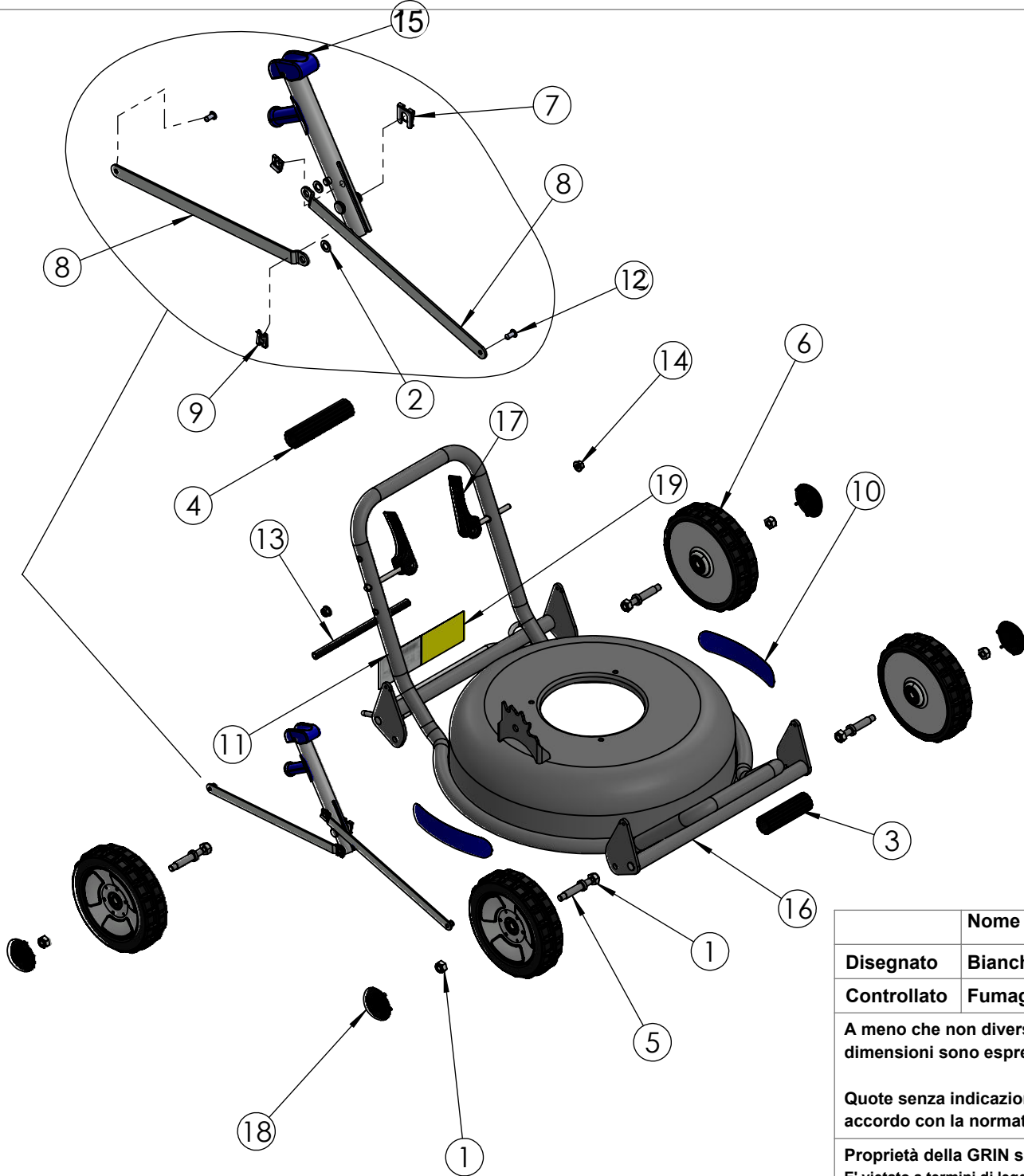
Proprietà della GRIN s.r.l.  
E' vietato a termini di legge l'uso, la duplicazione e la costruzione di quanto rappresentato.



**GRIN s.r.l.**  
Via delle Industrie n°13  
23896 Sirtori (LC) - ITALY  
Tel. +39.039 955198  
Fax. +39.039 8990082  
Numero Verde 800.54.38.58  
www.mygrin.it  
info@mygrin.it

Descrizione:

# HM46 Instart



|   | Nome      | Data       |
|---|-----------|------------|
| Disegnato   | Bianchi   | 12/04/2021 |
| Controllato   | Fumagalli | 12/04/2021 |
| A meno che non diversamente specificato le dimensioni sono espresse in mm.  |           |            |
| Quote senza indicazioni di tolleranza in accordo con la normativa ISO DIN 2768 mK.  |           |            |
| Proprietà della GRIN s.r.l.<br>E' vietato a termini di legge l'uso, la duplicazione e la costruzione di quanto rappresentato. |           |            |



GRIN s.r.l.  
Via delle Industrie n°13  
23896 Sirtori (LC) - ITALY  
Tel. +39.039 955198  
Fax. +39.039 8990082  
Numero Verde 800.54.38.58  
www.mygrin.it  
info@mygrin.it

Descrizione:  
**HM46 Instart**

| Ref. | Code     | Description                           | N° | NOTE                               |
|------|----------|---------------------------------------|----|------------------------------------|
| 1    | PRT-0172 | Self-locking hex nut DIN985 M10 wheel | 8  |                                    |
| 2    | PRT-0148 | Plastic washer 8.1x14.1x1             | 2  |                                    |
| 3    | PRT-0074 | Black tube cover 25x100               | 1  |                                    |
| 4    | PRT-0075 | Black tube cover 25x130               | 1  |                                    |
| 5    | PRT-0154 | Wheel pin                             | 4  |                                    |
| 6    | PRT-0275 | Wheel 181 Grip Grin                   | 4  | PRT-1345 Wheel Ball Bearing12-28-8 |
| 7    | PRT-0152 | Clip height adjustment lever          | 1  |                                    |
| 8    | PRT-0062 | Front bar height adjustment HM46      | 2  |                                    |
| 9    | PRT-0153 | Clip height adjustment lever small    | 2  |                                    |
| 10   | PRT-0183 | Grin sticker                          | 2  |                                    |
| 11   | PRT-0185 | Serial number sticker                 | 1  |                                    |
| 12   | PRT-0174 | Structural blind rivet 4.8X14         | 2  |                                    |
| 13   | PRT-0076 | Black tube cover 8x220                | 1  |                                    |
| 14   | PRT-0171 | Hex nut DIN6927 M8 Engine             | 2  |                                    |
| 15   | ASM-0038 | Height adjustment lever               | 1  |                                    |
| 16   | ASM-0001 | Chassis HM46                          | 1  |                                    |
| 17   | ASM-0120 | Anti-Vibration Handlebar Lever        | 2  |                                    |
| 18   | PRT-0073 | Wheel cap                             | 4  |                                    |
| 19   | PRT-0180 | Security sticker                      | 1  |                                    |

The models with PFO-0022 are equipped with PRT-0070 (Wheel 181x49)

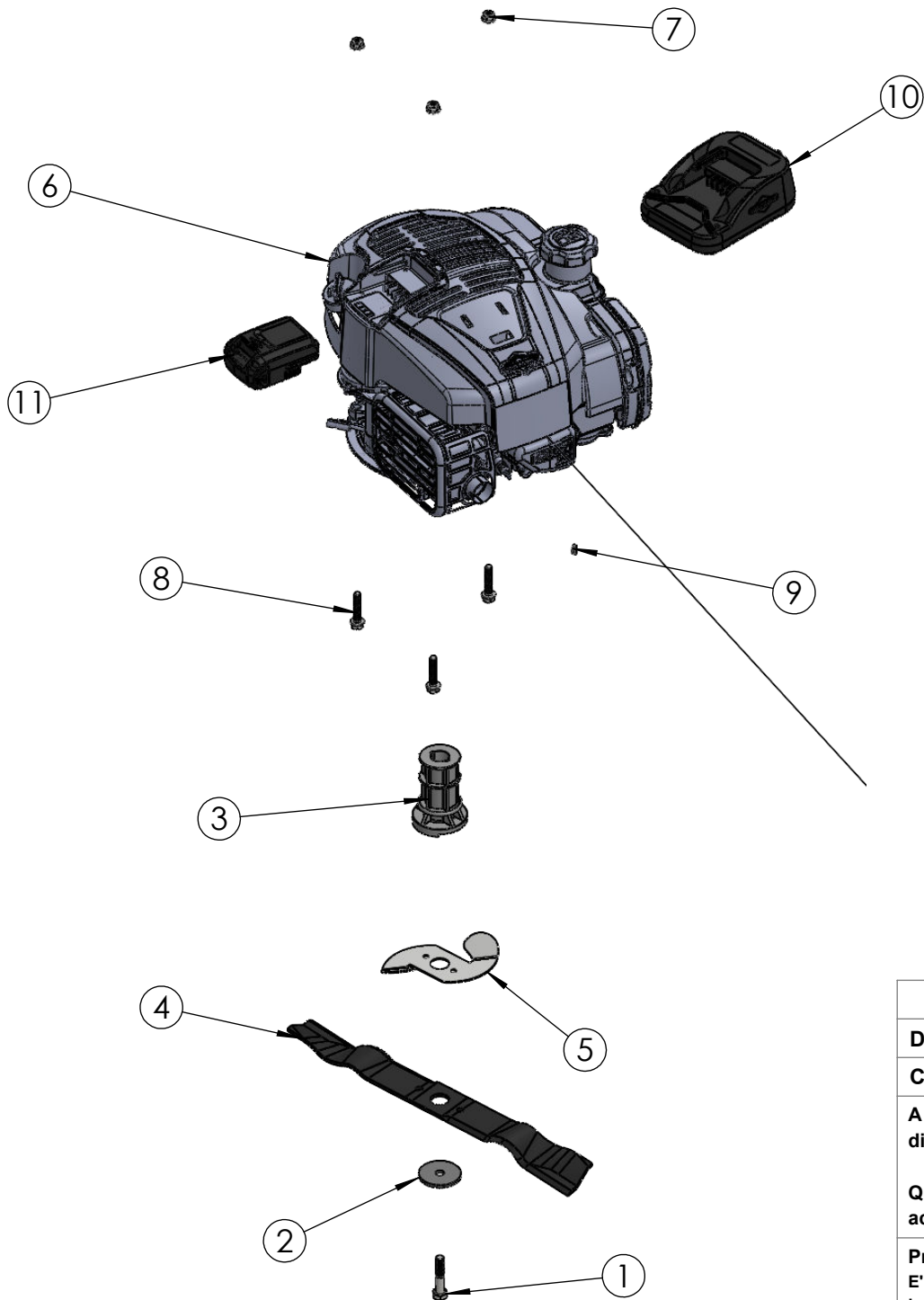
|   | Nome      | Data       |
|---|-----------|------------|
| <b>Disegnato</b>  | Bianchi   | 08/07/2021 |
| <b>Controllato</b>  | Fumagalli | 08/07/2021 |
| A meno che non diversamente specificato le dimensioni sono espresse in mm.  |           |            |
| Quote senza indicazioni di tolleranza in accordo con la normativa ISO DIN 2768 mK.  |           |            |
| Proprietà della GRIN s.r.l.<br>E' vietato a termini di legge l'uso, la duplicazione e la costruzione di quanto rappresentato. |           |            |



**GRIN s.r.l.**  
Via delle Industrie n°13  
23896 Sirtori (LC) - ITALY  
Tel. +39.039 955198  
Fax. +39.039 8990082  
Numero Verde 800.54.38.58  
www.mygrin.it  
info@mygrin.it

**Descrizione:**

**HM46 Instart**



|   | Nome      | Data       |
|---|-----------|------------|
| Disegnato   | Bianchi   | 12/04/2021 |
| Controllato   | Fumagalli | 12/04/2021 |
| A meno che non diversamente specificato le dimensioni sono espresse in mm.  |           |            |
| Quote senza indicazioni di tolleranza in accordo con la normativa ISO DIN 2768 mK.  |           |            |
| Proprietà della GRIN s.r.l.<br>E' vietato a termini di legge l'uso, la duplicazione e la costruzione di quanto rappresentato. |           |            |



GRIN s.r.l.  
Via delle Industrie n°13  
23896 Sirtori (LC) - ITALY  
Tel. +39.039 955198  
Fax. +39.039 8990082  
Numero Verde 800.54.38.58  
www.mygrin.it  
info@mygrin.it

Descrizione:

**HM46 Instart**

| Ref. | Code       | Description  | N° | NOTE |
|------|------------|--|----|------|
| 1    | PRT-0166   | Screw TE UNF 3/8 x 2" blade                                  | 1  |      |
| 2    | PRT-0144   | Washer 10x50x4   | 1  |      |
| 3    | PRT-0133   | Blade adaptor for push mowers                                | 1  |      |
| 4    | PRT-0129   | Blade 46 cm  | 1  |      |
| 5    | PRT-0132   | Turbodisc  | 1  |      |
| 6    | PRT-0692.1 | Engine B&S SR675 Exi OHV MOW'N'STOW - INSTART (104M0B0159H1) | 1  |      |
| 7    | PRT-0171   | Hex nut DIN6927 M8 Engine                                    | 3  |      |
| 8    | PRT-0252   | Screw DIN 6921 M8x40 engine                                  | 3  |      |
| 9    | PRT-0155   | Woodruff keys 4x6,5 DIN 6888                                 | 2  |      |
| 10   | PRT-0586   | Battery Charger B&S Instart                                  | 1  |      |
| 11   | PRT-0585   | Battery B&S Instart  | 1  |      |

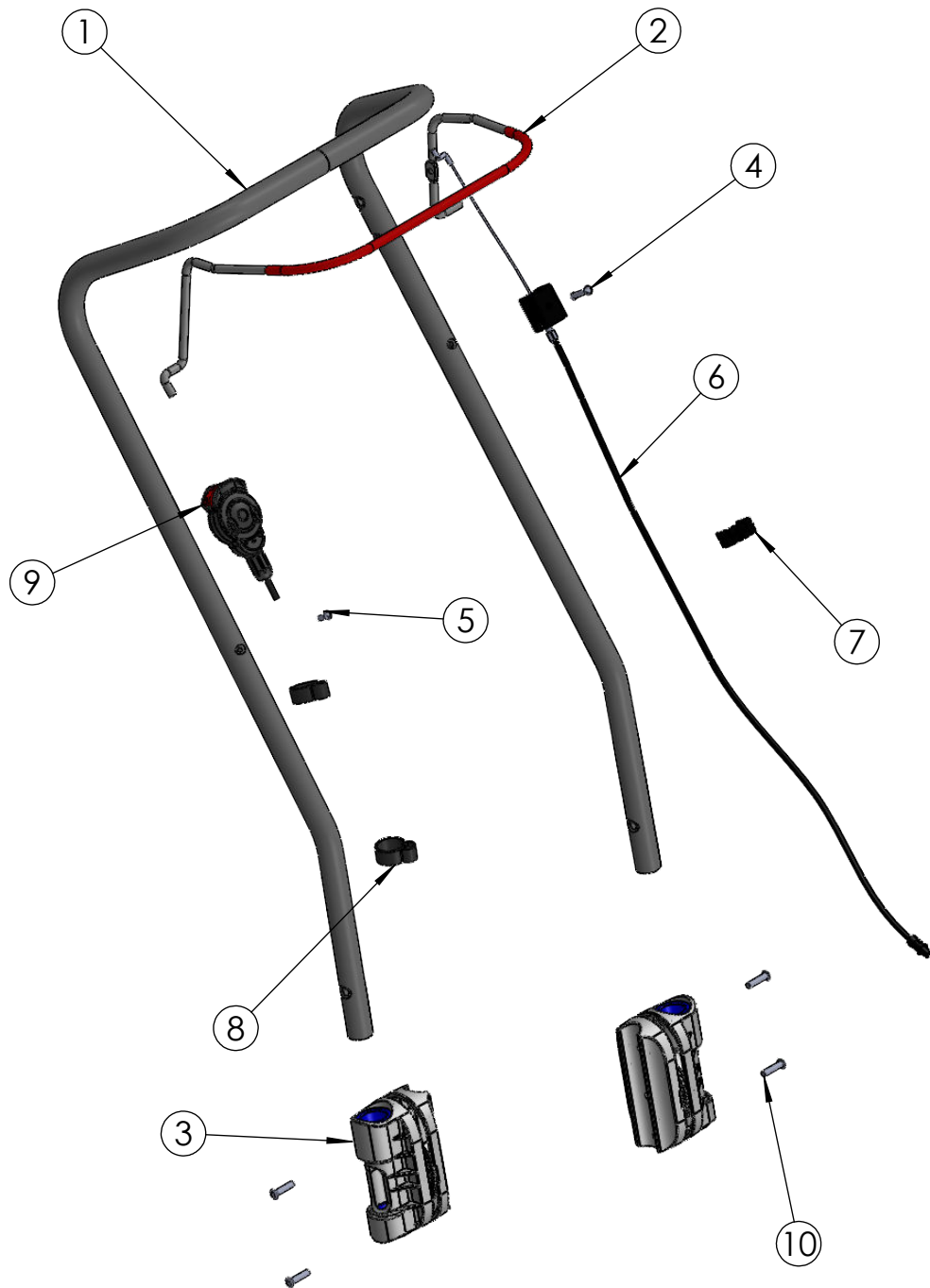
|   | Nome      | Data       |
|---|-----------|------------|
| <b>Disegnato</b>  | Bianchi   | 08/07/2021 |
| <b>Controllato</b>  | Fumagalli | 08/07/2021 |
| <p>A meno che non diversamente specificato le dimensioni sono espresse in mm.</p> <p>Quote senza indicazioni di tolleranza in accordo con la normativa ISO DIN 2768 mK.</p> <p>Proprietà della GRIN s.r.l.<br/>E' vietato a termini di legge l'uso, la duplicazione e la costruzione di quanto rappresentato.</p> |           |            |



**GRIN s.r.l.**  
Via delle Industrie n°13  
23896 Sirtori (LC) - ITALY  
Tel. +39.039 955198  
Fax. +39.039 8990082  
Numero Verde 800.54.38.58  
www.mygrin.it  
info@mygrin.it

**Descrizione:**

**HM46 Instart**



|   | Nome      | Data       |
|---|-----------|------------|
| Disegnato   | Bianchi   | 12/04/2021 |
| Controllato   | Fumagalli | 12/04/2021 |
| A meno che non diversamente specificato le dimensioni sono espresse in mm.  |           |            |
| Quote senza indicazioni di tolleranza in accordo con la normativa ISO DIN 2768 mK.  |           |            |
| Proprietà della GRIN s.r.l.<br>E' vietato a termini di legge l'uso, la duplicazione e la costruzione di quanto rappresentato. |           |            |



GRIN s.r.l.  
Via delle Industrie n°13  
23896 Sirtori (LC) - ITALY  
Tel. +39.039 955198  
Fax. +39.039 8990082  
Numero Verde 800.54.38.58  
www.mygrin.it  
info@mygrin.it

Descrizione:

**HM46 Instart**

| Ref. | Code     | Description  | N° | NOTE |
|------|----------|--|----|------|
| 1    | PRT-0085 | Handlebar HM   | 1  |      |
| 2    | PRT-0095 | Roter Hebel (Motorbremse)                                    | 1  |      |
| 3    | ASM-0119 | Antivibration Handlebar Adjuster KIT (int +ext + 2 Bushings) | 2  |      |
| 4    | PRT-0177 | Blind rivet 4.8X30   | 1  |      |
| 5    | PRT-0173 | Blind rivet 4.8X14   | 1  |      |
| 6    | PRT-0097 | Engine brake cable   | 1  |      |
| 7    | PRT-0102 | Plastic cable holder   | 1  |      |
| 8    | PRT-0674 | Plastic cable holder Instart                                 | 2  |      |
| 9    | PRT-1212 | Instart Electric Start (SM180EL)                             | 1  |      |
| 10   | PRT-0178 | Blind rivet 6X25   | 4  |      |

|   | Nome      | Data       |
|---|-----------|------------|
| <b>Disegnato</b>  | Bianchi   | 08/07/2021 |
| <b>Controllato</b>  | Fumagalli | 08/07/2021 |
| <b>A meno che non diversamente specificato le dimensioni sono espresse in mm.</b>                     |           |            |
| <b>Quote senza indicazioni di tolleranza in accordo con la normativa ISO DIN 2768 mK.</b>             |           |            |
| <b>Proprietà della GRIN s.r.l.</b>  |           |            |
| <b>E' vietato a termini di legge l'uso, la duplicazione e la costruzione di quanto rappresentato.</b> |           |            |



**GRIN s.r.l.**  
Via delle Industrie n°13  
23896 Sirtori (LC) - ITALY  
Tel. +39.039 955198  
Fax. +39.039 8990082  
Numero Verde 800.54.38.58  
www.mygrin.it  
info@mygrin.it

**Descrizione:**

**HM46 Instart**