

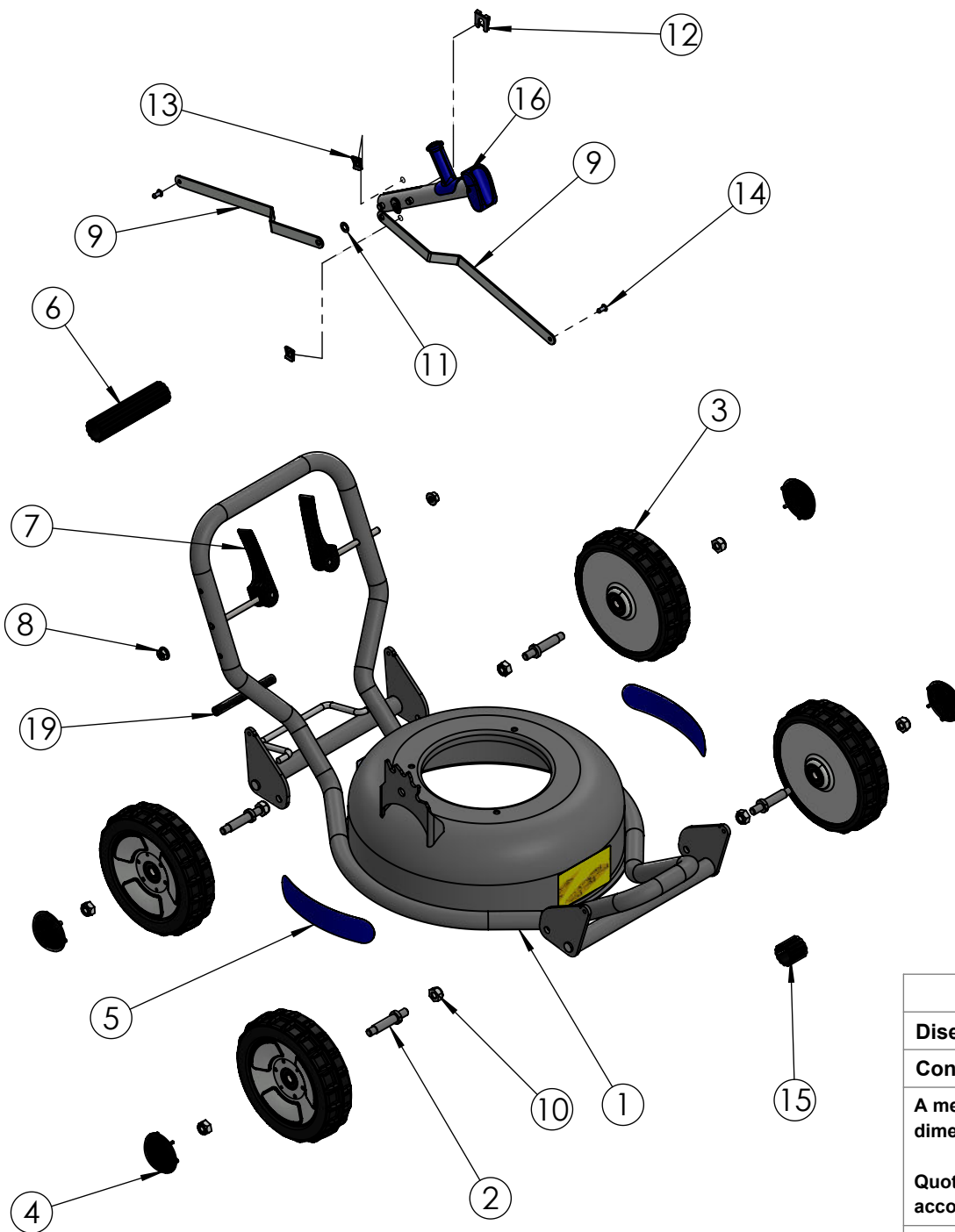
	Nome	Data
Disegnato	Bianchi	19/02/2021
Controllato	Fumagalli	19/02/2021
A meno che non diversamente specificato le dimensioni sono espresse in mm.		
Quote senza indicazioni di tolleranza in accordo con la normativa ISO DIN 2768 mK.		
Proprietà della GRIN s.r.l. E' vietato a termini di legge l'uso, la duplicazione e la costruzione di quanto rappresentato.		



GRIN s.r.l.
Via delle Industrie n°13
23896 Sirtori (LC) - ITALY
Tel. +39.039 955198
Fax. +39.039 8990082
Numero Verde 800.54.38.58
www.mygrin.it
info@mygrin.it

Descrizione:

HM37



	Nome	Data
Disegnato	Bianchi	19/02/2021
Controllato	Fumagalli	19/02/2021
A meno che non diversamente specificato le dimensioni sono espresse in mm.		
Quote senza indicazioni di tolleranza in accordo con la normativa ISO DIN 2768 mK.		
Proprietà della GRIN s.r.l. E' vietato a termini di legge l'uso, la duplicazione e la costruzione di quanto rappresentato.		



GRIN s.r.l.
Via delle Industrie n°13
23896 Sirtori (LC) - ITALY
Tel. +39.039 955198
Fax. +39.039 8990082
Numero Verde 800.54.38.58
www.mygrin.it
info@mygrin.it

Descrizione:

HM37

Ref.	Code	Description	N°	NOTE
1	ASM-0035	Chassis HM37	1	
2	PRT-0154	Wheel pin	4	
3	PRT-0275	Wheel 181 Grip Grin	4	PRT-1345 Wheel Ball Bearing12-28-8
4	PRT-0073	Wheel cap	4	
5	PRT-0183	Grin sticker	2	
6	PRT-0075	Black tube cover 25x130	1	
7	ASM-0031	Complete handlebar lever HM/PM	2	
8	PRT-0171	Hex nut DIN6927 M8 Engine	2	
9	PRT-0442	Front bar height adjustment HM37	2	
10	PRT-0172	Self-locking hex nut DIN985 M10 wheel	8	
11	PRT-0148	Plastic washer 8.1x14.1x1	2	
12	PRT-0152	Clip height adjustment lever	1	
13	PRT-0153	Clip height adjustment lever small	2	
14	PRT-0174	Structural blind rivet 4.8X14	2	
15	PRT-0846	Black tube cover 25x30	1	
16	ASM-0038	Height adjustment lever	1	
17	PRT-0180	Security sticker	1	
18	PRT-0185	Serial number sticker	1	
19	PRT-1347	Black tube cover 8X110	1	

The models with PFP-0021
are equipped with PRT-0070 (Wheel 181x49)

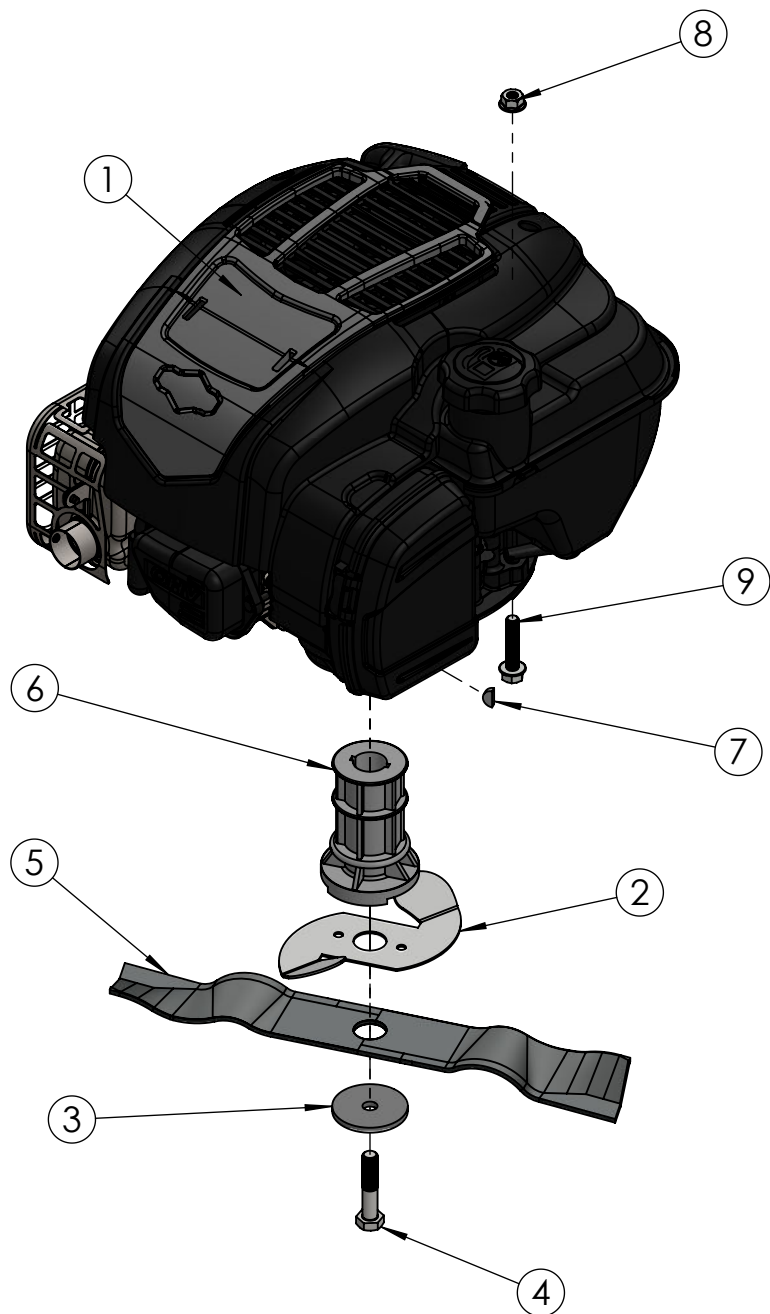
	Nome	Data
Disegnato	Bianchi	08/07/2021
Controllato	Fumagalli	08/07/2021
A meno che non diversamente specificato le dimensioni sono espresse in mm.		
Quote senza indicazioni di tolleranza in accordo con la normativa ISO DIN 2768 mK.		
Proprietà della GRIN s.r.l. E' vietato a termini di legge l'uso, la duplicazione e la costruzione di quanto rappresentato.		



GRIN s.r.l.
Via delle Industrie n°13
23896 Sirtori (LC) - ITALY
Tel. +39.039 955198
Fax. +39.039 8990082
Numero Verde 800.54.38.58
www.mygrin.it
info@mygrin.it

Descrizione:

HM 37



	Nome	Data
Disegnato	Bianchi	19/02/2021
Controllato	Fumagalli	19/02/2021
A meno che non diversamente specificato le dimensioni sono espresse in mm.		
Quote senza indicazioni di tolleranza in accordo con la normativa ISO DIN 2768 mK.		
Proprietà della GRIN s.r.l. E' vietato a termini di legge l'uso, la duplicazione e la costruzione di quanto rappresentato.		



GRIN s.r.l.
Via delle Industrie n°13
23896 Sirtori (LC) - ITALY
Tel. +39.039 955198
Fax. +39.039 8990082
Numero Verde 800.54.38.58
www.mygrin.it
info@mygrin.it

Descrizione:

HM37

Ref.	Code	Description	N°	NOTE
1	PRT-0473	Engine B&S SR675 Exi OHV MOW'N'STOW	1	
2	PRT-0132	Turbodisc	1	
3	PRT-0144	Washer 10x50x4	1	
4	PRT-0166	Screw TE UNF 3/8 x 2" blade	1	
5	PRT-0131	Blade 37 cm	1	
6	PRT-0133	Blade adaptor for push mowers	1	
7	PRT-0155	Woodruff keys 4x6,5 DIN 6888	1	
8	PRT-0171	Hex nut DIN6927 M8 Engine	3	
9	PRT-0252	Screw DIN 6921 M8x40 engine	3	

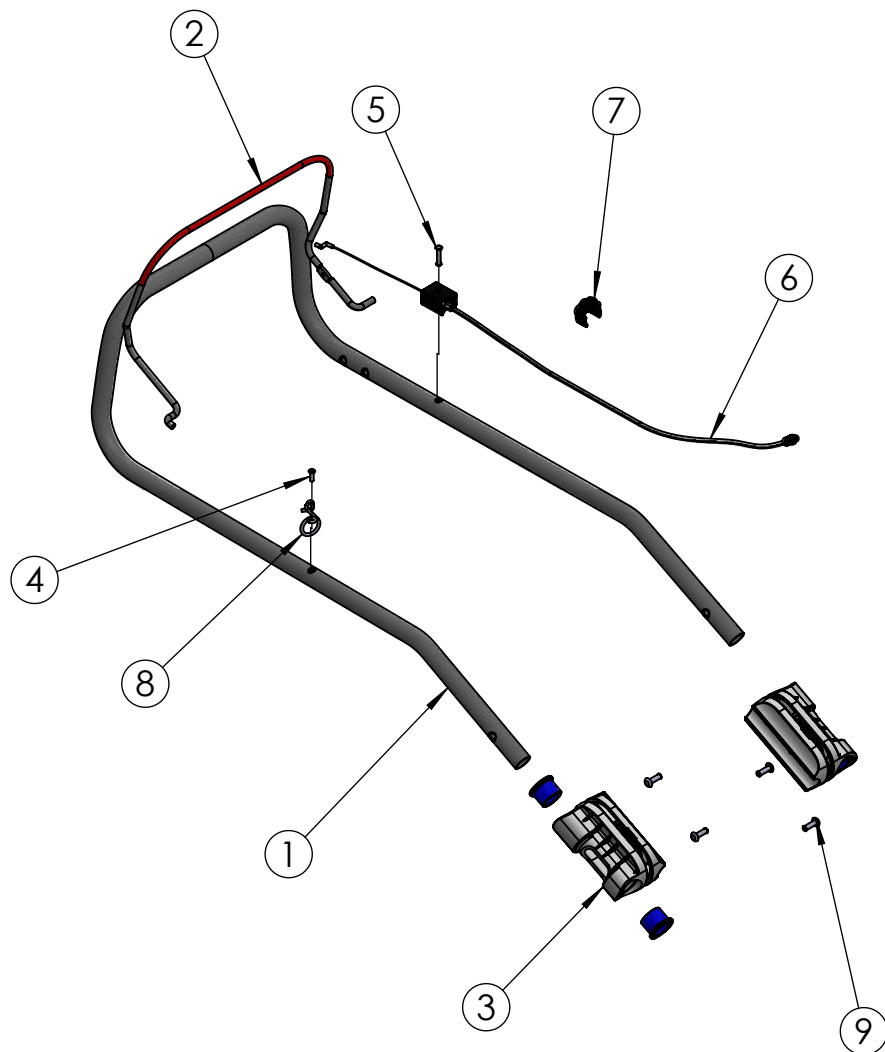
	Nome	Data
Disegnato	Bianchi	08/07/2021
Controllato	Fumagalli	08/07/2021
A meno che non diversamente specificato le dimensioni sono espresse in mm.		
Quote senza indicazioni di tolleranza in accordo con la normativa ISO DIN 2768 mK.		
Proprietà della GRIN s.r.l. E' vietato a termini di legge l'uso, la duplicazione e la costruzione di quanto rappresentato.		



GRIN s.r.l.
Via delle Industrie n°13
23896 Sirtori (LC) - ITALY
Tel. +39.039 955198
Fax. +39.039 8990082
Numero Verde 800.54.38.58
www.mygrin.it
info@mygrin.it

Descrizione:

HM 37



	Nome	Data
Disegnato	Bianchi	19/02/2021
Controllato	Fumagalli	19/02/2021
A meno che non diversamente specificato le dimensioni sono espresse in mm.		
Quote senza indicazioni di tolleranza in accordo con la normativa ISO DIN 2768 mK.		
Proprietà della GRIN s.r.l. E' vietato a termini di legge l'uso, la duplicazione e la costruzione di quanto rappresentato.		



GRIN s.r.l.
Via delle Industrie n°13
23896 Sirtori (LC) - ITALY
Tel. +39.039 955198
Fax. +39.039 8990082
Numero Verde 800.54.38.58
www.mygrin.it
info@mygrin.it

Descrizione:

HM37

Ref.	Code	Description	N°	NOTE
1	PRT-0085	Handlebar HM	1	
2	PRT-0095	Roter Hebel (Motorbremse)	1	
3	PRT-0177	Blind rivet 4.8X30	1	
4	PRT-0173	Blind rivet 4.8X14	1	
5	PRT-0097	Engine brake cable	1	
6	PRT-0102	Plastic cable holder	1	
7	PRT-0382	Eye for starting cable	1	
8	PRT-0178	Blind rivet 6X25	4	
9	ASM-0119	Antivibration Handlebar Adjuster KIT (int +ext + 2 Bushings)	2	

	Nome	Data
Disegnato	Bianchi	08/07/2021
Controllato	Fumagalli	08/07/2021
A meno che non diversamente specificato le dimensioni sono espresse in mm.		
Quote senza indicazioni di tolleranza in accordo con la normativa ISO DIN 2768 mK.		
Proprietà della GRIN s.r.l. E' vietato a termini di legge l'uso, la duplicazione e la costruzione di quanto rappresentato.		



GRIN s.r.l.
Via delle Industrie n°13
23896 Sirtori (LC) - ITALY
Tel. +39.039 955198
Fax. +39.039 8990082
Numero Verde 800.54.38.58
www.mygrin.it
info@mygrin.it

Descrizione:

HM 37